

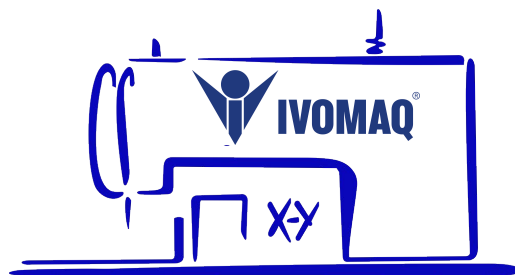
IVM-3020-G 1A

CATÁLOGO DE PEÇAS



MÁQUINA DE COSTURA AUTOMÁTICA ELETRÔNICA PROGRAMÁVEL
TRANSMISSÃO DIRETA (DIRECT DRIVE)

Guarde este catálogo de peças em local de fácil acesso para consulta rápida.



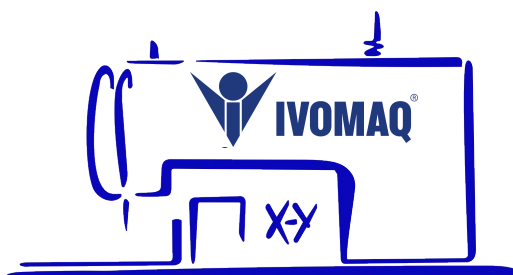
IVM-3020-G 1A

Placa de descrição do modelo



S: Levante do bastidor por solenóide

A: Levante do bastidor pneumático



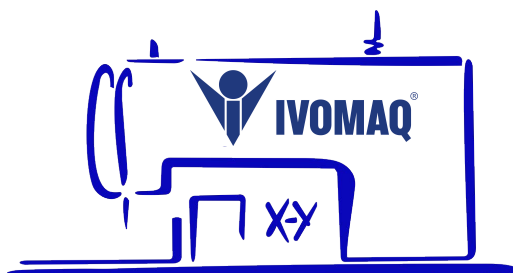
IVM-3020-G 1A

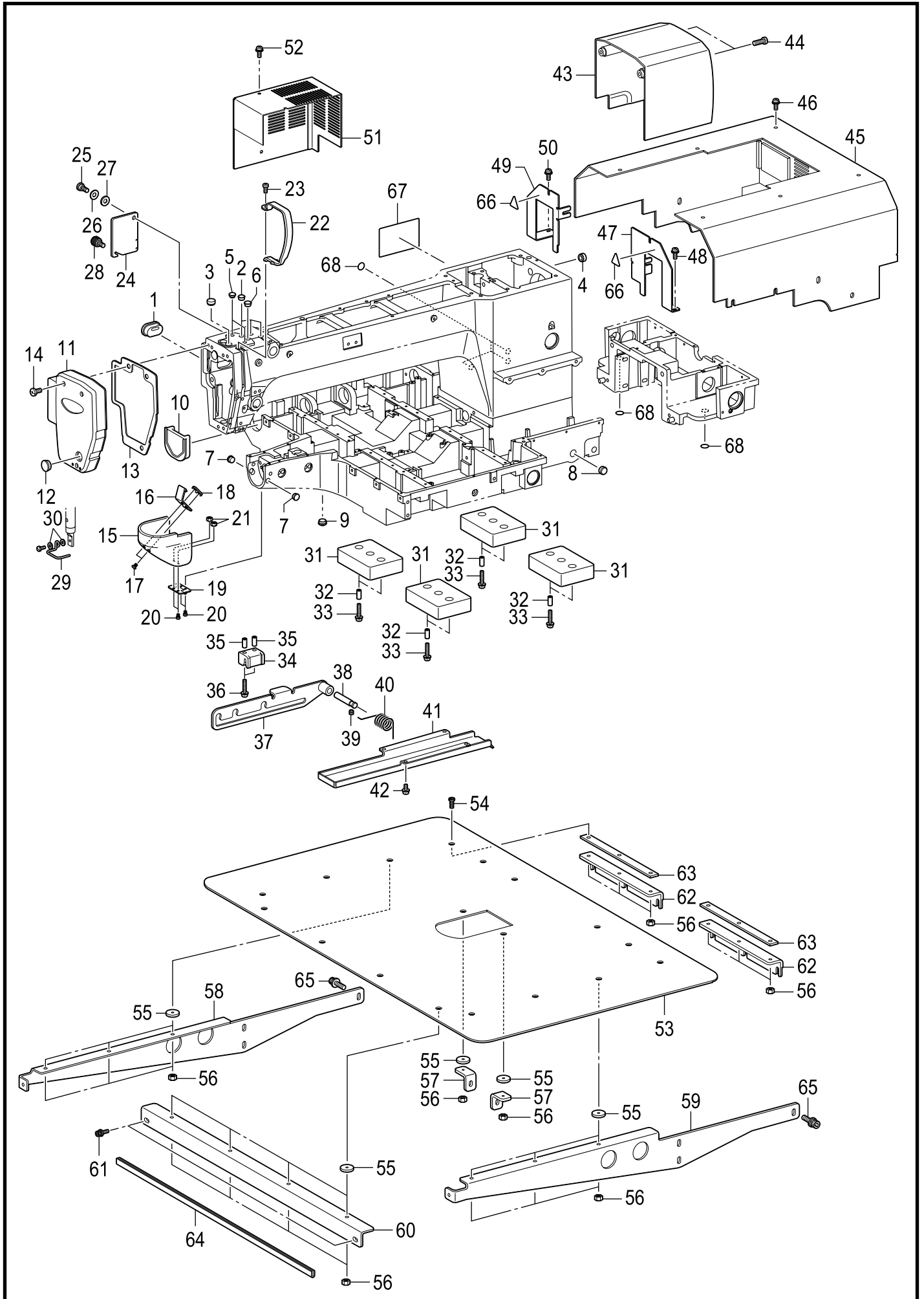
Notas para uso deste catálogo de peças

1. Este catálogo foi impresso baseado em informações de maio de 2015.
2. As peças poderão ser alteradas sem prévia comunicação.
3. Peças fornecidos como conjuntos completos são circundados por uma linha pontilhada.

CONTEÚDO

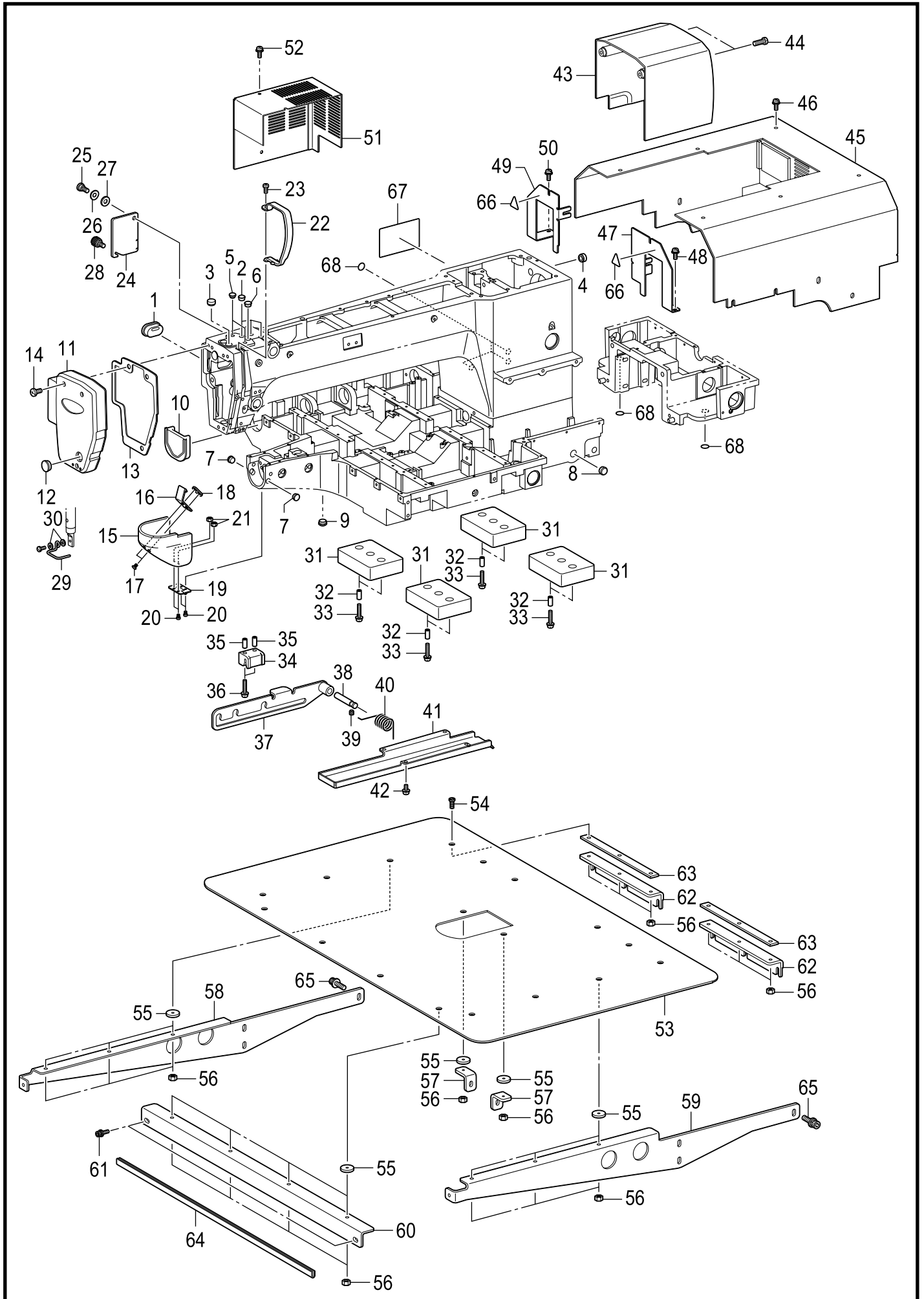
A1. Corpo da máquina	1
A2. Corpo da máquina	5
B. Eixo superior e mecanismo da barra da agulha	7
C1. Mecanismo de transporte	9
C2. Mecanismo de transporte	11
C3. Mecanismo de transporte	13
D1. Mecanismo de levante do calcador	15
D2. Mecanismo de levante do calcador	17
E. Mecanismo do eixo inferior	19
F. Lubrificador	21
G. Mecanismo de tensão da linha	25
H. Mecanismo do enchedor de bobina	27
J. Mecanismo do corte de fio	29
K. Mecanismo do limpa fio	33
L. Solenóide de abertura de tensão	35
P. Sistema pneumático e preparação de ar	37
Q. Mecanismo de potência	39
S. Mecanismo do motor	41
T. Mecanismo do pedal	43
Z. Acessórios	45
Ap. Lista de peças por aplicação	47
Ga. Lista de peças por bitola	49





A1. CORPO DA MÁQUINA

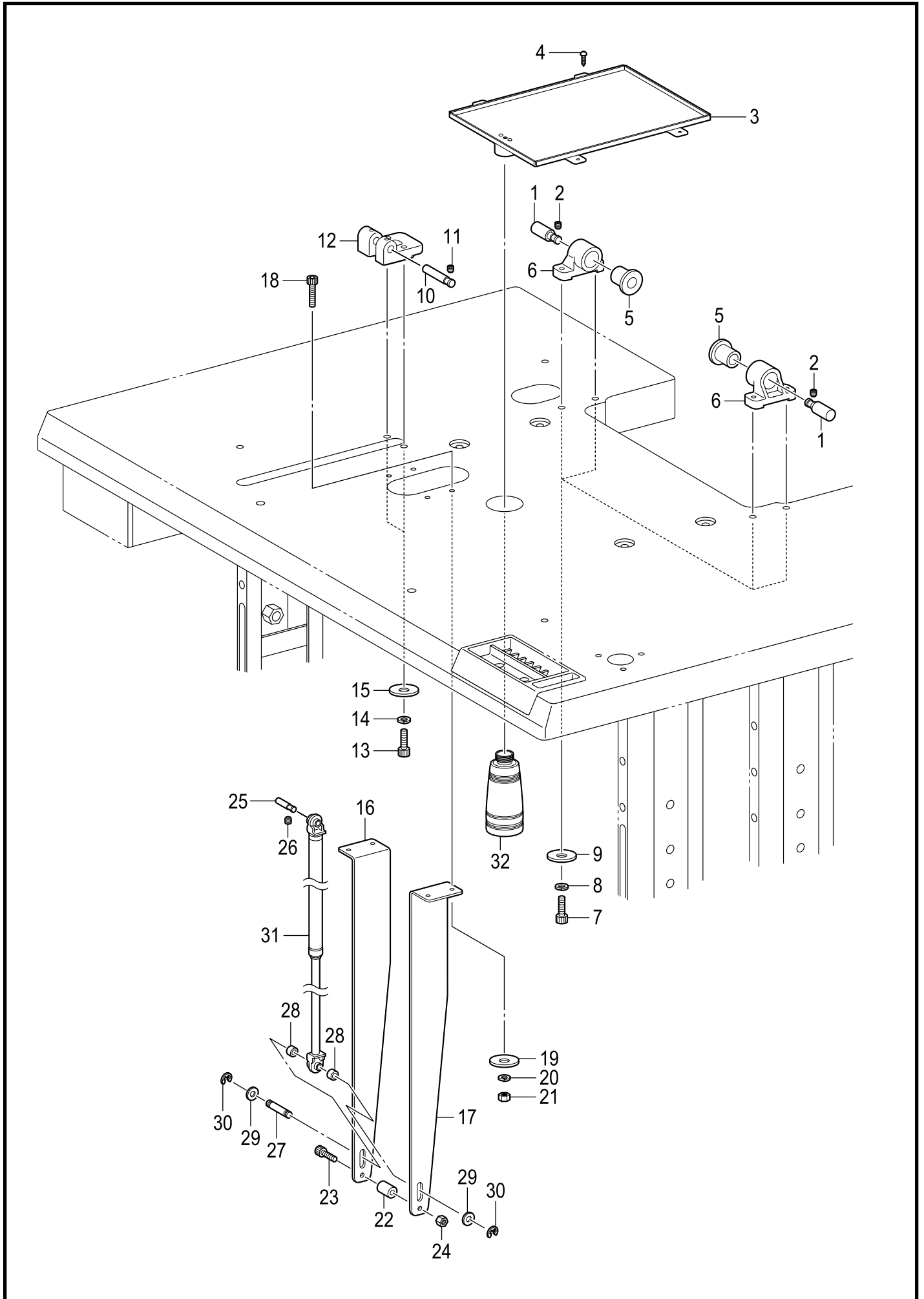
ITEM Nº	CÓDIGO	QTD.	REFERÊNCIA	DESCRIÇÃO
1	SA4596001	1	41722001	TAMPÃO DE BORRACHA 20-15
2	104821001	3	41722003	TAMPÃO DE BORRACHA, 10,5
3	S20164001	1	41722009	TAMPÃO DE BORRACHA, 13
4	S20164001	1	41722009	TAMPÃO DE BORRACHA, 13
5	104450101	2	41222006	TAMPÃO DE BORRACHA, 8
6	117936001	1	41222002	TAMPÃO DE BORRACHA, 9,4
7	S44010001	2	41722007	TAMPÃO DE BORRACHA, 11,5
8	150592001	1	41722301	TAMPÃO DE BORRACHA, 16
9	104449001	1	41722004	TAMPÃO DE BORRACHA, 15,5
10	SA8548101	1	41722302	TAMPA
11	SA4600001	1	41701001	TAMPA FRONTAL
12	104449001	1	41722004	TAMPÃO DE BORRACHA, 15,5
13	SA4601001	1	41712003	PLACA DE VEDAÇÃO F
14	062061016	3	S04038	PARAFUSO PAN M6X10
15	SA4603101	1	41712004	TAMPA DA LANÇADEIRA
16	SA6272001	1	41712005	TRAVA DA TAMPA DA LANÇADEIRA
17	004300513	2	S02031	PARAFUSO, M3X5
18	SA3264001	1	41712006	PORCA PLANA
19	SA6207001	1	417220200	DOBRADIÇA
20	062300506	4	S04075	PARAFUSO M3X5
21	021300103	2	N01013	PORCA M3
22	SA3200101	1	41712007	PROTEÇÃO DO ESTICA FIO
23	062401006	1	S040794171	PARAFUSO M4X10
24	SA4604001	1	2008	TAMPA TRASEIRA
25	SA3306001	1	417S30012	PARAFUSO,
26	120265002	1	41728020	MOLA PRATO
27	S07350002	1	41728035	ARRUELA LISA
28	S36475000	1	41711005	PARAFUSO, M5
29	SA8679001	1	41712009	PROTETOR DE DEDO
30	025350332	2	41728025	ARRUELA LISA L 3.5
31	SA8670001	4	41722303	ALMOFADA
32	SA8680001	8	41708301	ESPAÇADOR
33	0A5402005	8	417S30301	PARAFUSO M4X20
34	SA8880001	1	41722304	ALMOFADA DE BORRACHA
35	SA8680001	2	41708301	ESPAÇADOR
36	0A5402005	2	417S30301	PARAFUSO M4X20
37	SA8549001	1	4171230100	SUPORTE DE NÍVEL
38	SA8550001	1	41702301	EIXO DO SUPORTE DE NÍVEL
39	012060636	1	S10019	PARAFUSO M6X6
40	SA8551001	1	41727301	MOLA DE TORSÃO
41	SA8552001	1	41712303	BANDEJA DE ÓLEO
42	0A5401006	4	417S0025	PARAFUSO M4X10
43	SA8553001	1	41711316	TAMPA DO MOTOR
44	062061616	2	S04031	PARAFUSO M6X16
45	SA8816001	1	4171230400	CONJUNTO DA TAMPA TRASEIRA
46	0A5401006	16	417S30025	PARAFUSO M4X10
47	SA8555001	1	41712305	COMPLEMENTO DA TAMPA (DIR.)
48	0A5401006	3	417S30025	PARAFUSO M4X10
49	SA8556001	1	41712306	COMPLEMENTO DA TAMPA (ESQ.)
50	0A5401006	3	417S30025	PARAFUSO M4X10
51	SA8557001	1	4171234500	TAMPA DO MOTOR
52	0A5401006	4	417S30025	PARAFUSO M4X10
53	SA8559001	1	41712308	PLACA AUXILIAR
54	SA8560001	18	417S15003	PARAFUSO M4X12
55	SA4677101	12	41722010	ALMOFADA DA PLACA AUXILIAR
56	021400206	18	407N01002	PORCA M4
57	SA4676101	2	41712023	SUPORTE DA PLACA AUXILIAR
58	SA8561001	1	41712309	BRAÇO ESQUERDO DA PLACA AUX.
59	SA8562001	1	4171231041	BRAÇO DIREITO DA PLACA AUX.
60	SA8563001	1	712311	SUPORTE FRONTAL DA PLACA AUX.
61	S55481001	2	417S30302	PARAFUSO M4X12
62	SA8564001	2	41712312	SUPORTE TRASEIRO DA PLACA AUX.
63	SA8672001	2	41722305	CALÇO DO SUP. TRAS. DA PLACA AUX.



A1. CORPO DA MÁQUINA

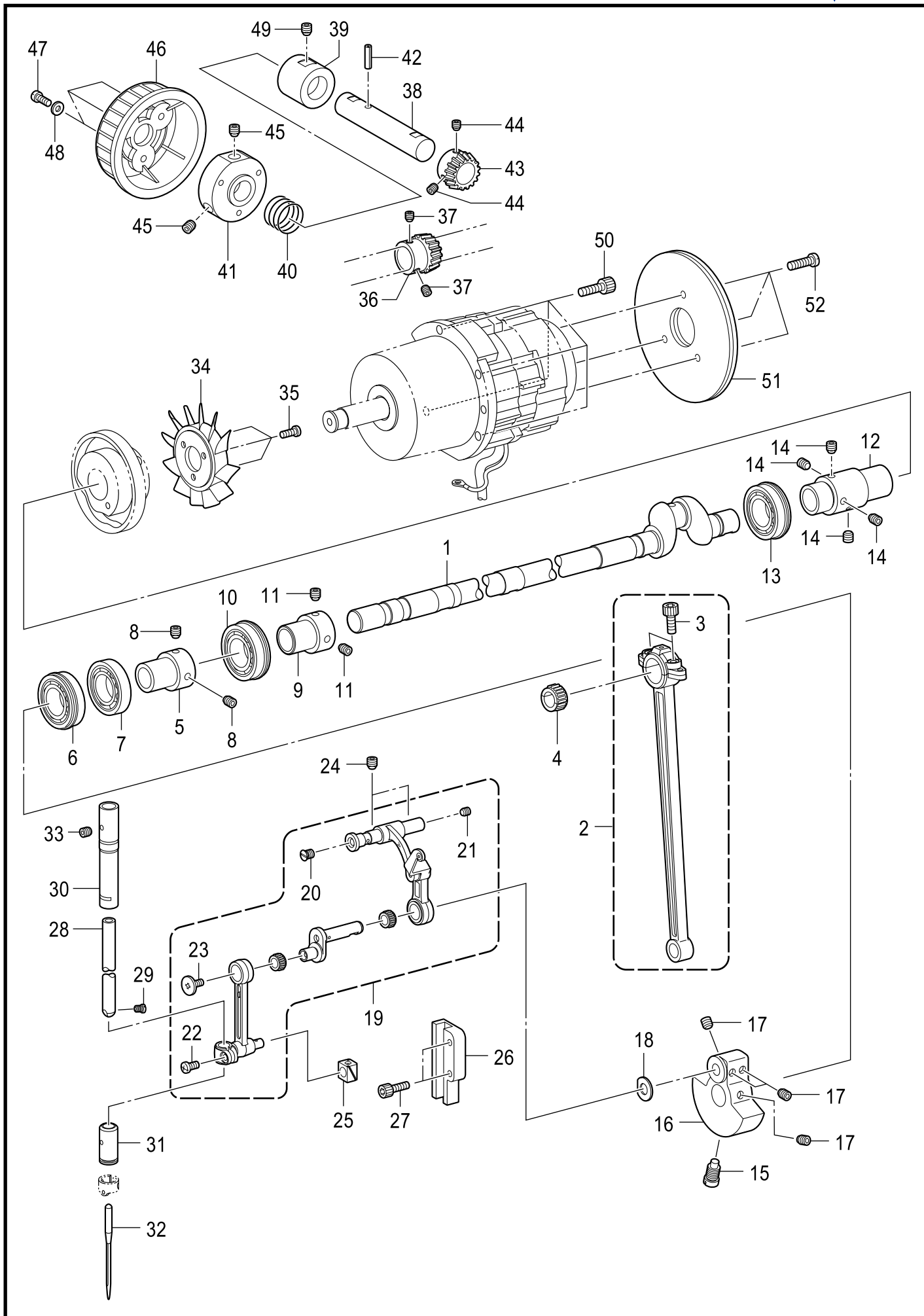


ITEM Nº	CÓDIGO	QTD.	REFERÊNCIA	DESCRIÇÃO
64	SA8879001	1	41722306	TRIMS L540
65	S42446001	14	417S30037	SOQUETE (S/P ARRUELA) M6X14
66	S36924002	2	41737001	MARCA DE DANO
67	SA0792001	1	41737002	<Somente para o Japão> ETIQUETA DE ATENÇÃO JPN/ENG
67	SA0793001	1	41737003	<Exceto para o Japão> ETIQUETA DE ATENÇÃO CHN/ENG
68	S37060001	3	41737004	<Exceto para a Europa> ETIQUETA DE ATERRAMENTO
68	S37060001	5	41737004	<Somente para a Europa> ETIQUETA DE ATERRAMENTO
69	SA8680001	1	41708306	ESPAÇADOR D
68	018402036	1	S05119	SOQUETE M4x20



A2. CORPO DA MÁQUINA

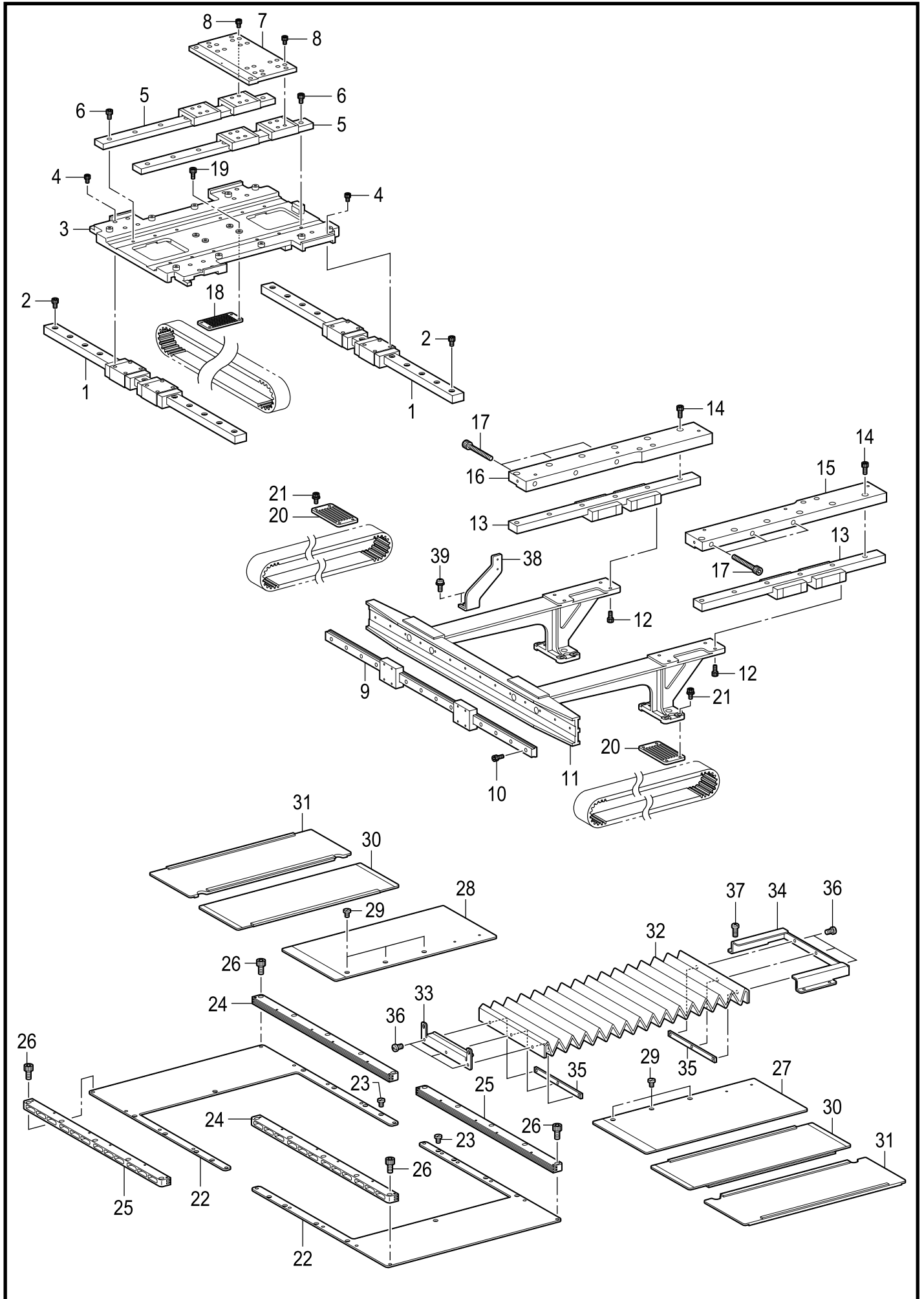
ITEM Nº	CÓDIGO	QTD.	REFERÊNCIA	DESCRIÇÃO
1	SA8668001	2	41702302	EIXO DA DOBRADIÇA
2	012060636	2	S10019	PARAFUSO DE FIXAÇÃO (FT) M6X6
3	SA8665001	1	4171231400	BANDEJA DE ÓLEO
4	032361306	4	412S16012	PARAFUSO PARA MADEIRA 2 M3.5X13
5	SA8667001	2	41722307	BUCHA DE BORRACHA
6	SA8669001	2	41701301	SUORTE DE DOBRADIÇA
7	018087036	4	S05125	PARAFUSO DE FIXAÇÃO M8X70
8	028080246	4	41228005	ARRUELA DE PRESSÃO 2-8
9	213650001	4	41728030	ARRUELA LISA 2.3X8.5X38ST
10	SA8550001	1	41702301	EIXO DO SUPORTE DE NÍVEL
11	012060636	2	S10019	PARAFUSO DE FIXAÇÃO (FT) M6X6
12	SA8671001	1	41701302	BASE DO SUPORTE DE NÍVEL
13	018087036	2	S05125	PARAFUSO DE FIXAÇÃO M8X70
14	028080246	2	41228005	ARRUELA DE PRESSÃO 2-8
15	213650001	2	41728030	ARRUELA LISA 2.3X8.5X38ST
16	SA8673001	1	41712315	SUORTE DO AMORTECEDOR ESQUERDO
17	SA8674001	1	41712316	SUORTE DO AMORTECEDOR DIREITO
18	SA3387001	4	S05126	PARAFUSO DE FIXAÇÃO M6X75
19	213650001	4	41728030	ARRUELA LISA 2.3X8.5X38ST
20	028060246	4	W02009	ARRUELA DE PRESSÃO 2-6
21	021060106	4	N01021	PORCA M6
22	SA5251001	1	41703027	ESPAÇADOR
23	018064031	1	S05117	PARAFUSO DE FIXAÇÃO M6X40
24	021060106	1	N01021	PORCA M6
25	SA4847001	1	41702023	EIXO U
26	012060636	1	S10019	PARAFUSO DE FIXAÇÃO (FT) M6X6
27	S17974101	1	41702024	EIXO D
28	S17975100	2	41703028	ANEL ESPAÇADOR DO EIXO
29	025080132	2	41728018	ARRUELA LISA S 8
30	048060342	2	H05031	ANEL DE RETENSÃO E6
31	SA8675001	1	41730301	AMORTECEDOR A GAS
32	114486002	1	11631008	RESERVATÓRIO DE ÓLEO



B. EIXO SUPERIOR E MECANISMO DA BARRA DA AGULHA



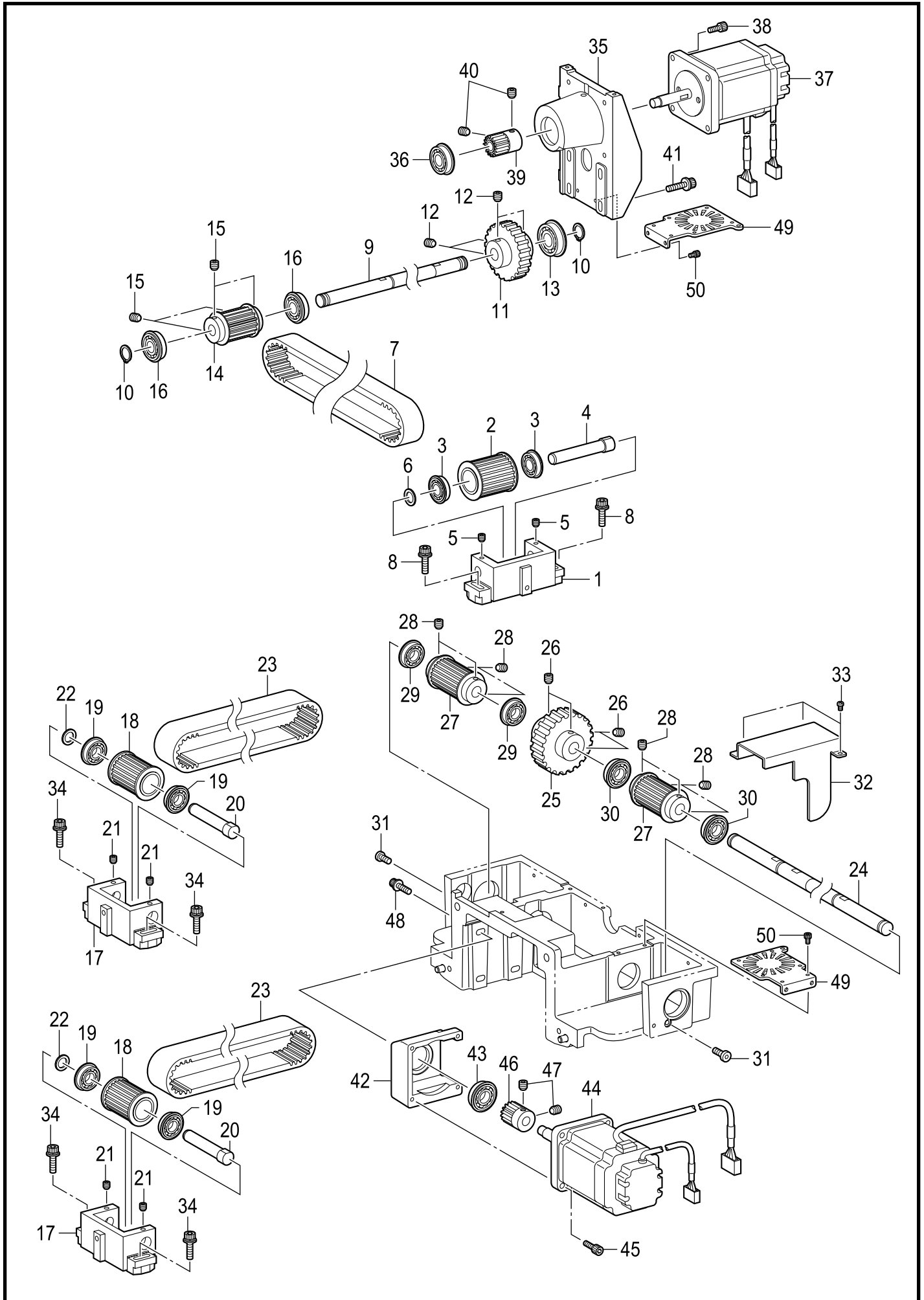
ITEM Nº	CÓDIGO	QTD.	REFERÊNCIA	DESCRIÇÃO
1	SA8565101	1	41702303	EIXO SUPERIOR
2	SA3499001	1	4170501100	BIELA DO EXCÊNTRICO
3	018501636	2	S05124	PARAFUSO DE FIXAÇÃO M5X16
4	SA4172001	1	41724001	ROLAMENTO DE AGULHA: AZUL
4	SA4173001	1	41724001	ROLAMENTO DE AGULHA: PRETO
4	SA4174001	1	41724001	ROLAMENTO DE AGULHA: CINZA
4	SA4175001	1	41724001	ROLAMENTO DE AGULHA: AMARELO
5	SA3206001	1	41703002	MANCAL DO ROLAMENTO
6	SA4179001	1	B10014	ROLAMENTO DE ESFERA 6904DDUNR
7	SA4180001	1	B06005	ROLAMENTO DE ESFERA 6904DDU
8	S23651001	2	S10018	PARAFUSO DE FIXAÇÃO (FT) M6X6
9	SA3206001	1	41703002	MANCAL DO ROLAMENTO
10	SA4177001	1	B10012	ROLAMENTO DE ESFERAS 6004DDUNR
11	S23651001	2	S10018	PARAFUSO DE FIXAÇÃO(FT) M6X6
12	SA4608101	1	41703004	JUNTA G
13	SA4178001	1	B10013	ROLAMENTO DE ESFERAS 6204DDUNR
14	S23651001	4	S10018	PARAFUSO DE FIXAÇÃO (FT) M6X6
15	S25235001	1	417S30002	PARAFUSO M8
16	SA4609101	1	41704001	FLANGE EXCÊNTRICO G
17	S23651001	4	S10018	PARAFUSO DE FIXAÇÃO (FT) M6X6
18	110367001	1	41712133	ARRUELA LISA ESPECIAL 8
19	SA6182001	1	4170501200	CONJUNTO DO ESTICA FIO FK
20	SA2958001	1	417S17003	PARAFUSO M5X6
21	012500536	1	S09019	PARAFUSO DE FIXAÇÃO (FT) M5X5
22	062400816	1	S04078	PARAFUSO DE FIXAÇÃO M4X8
23	145465001	1	417S14001	PARAFUSO, SM3.57-40X6 L
24	012060636	2	S0019	PARAFUSO DE FIXAÇÃO (FT) M6X6
25	142211001	1	41709001	BLOCO GUIA
26	SA3528001	1	41709002	SUPORTE DO BLOCO GUIA
27	018401636	2	S05118	PARAFUSO M4X16
28	SA4622001	1	41702002	BARRA DA AGULHA
29	144458001	1	417S15002	PARAFUSO, SM3.57-40X4.5
30	SA4666001	1	41703005	MANCAL DA BARRA DA AGULHA SUP. UK
31	SA3224001	1	41703006	MANCAL DA BARRA DA AGULHA INF. D
32	145646019	1	40319006	AGULHA, DPX17
33	012060536	1	S09041	PARAFUSO DE FIXAÇÃO (FT) M6X5
34	S38713100	1	12411002	VENTOINHA
35	062400816	3	S04078	PARAFUSO M4X8
36	SA6108001	1	40325010	ENGRENAGEM DIREITA R
37	012500536	2	S09019	PARAFUSO DE FIXAÇÃO (FT) M5X5 EIXO
38	SA4626101	1	41702003	DA POLIA
39	SA4627001	1	41703007	MANCAL DA POLIA
40	SA4628101	1	41727001	MOLA DA POLIA
41	SA4629001	1	41703008	BASE DA POLIA
42	047401242	1	P03027	PINO ELÁSTICO AW4
43	SA4624001	1	41725002	ENGRENAGEM ESQUERDA L
44	012500536	2	S09019	PARAFUSO DE FIXAÇÃO(FT) M5X5
45	S23651001	2	S10018	PARAFUSO DE FIXAÇÃO (FT) M6X6
46	SA4630001	1	41711001	POLIA
47	062401006	3	S04079	PARAFUSO M4X10
48	SA5158101	3	41728024	ARRUELA LISA L 4
49	012060636	1	S10019	PARAFUSO DE FIXAÇÃO (FT) M6X6
50	018501636	4	S05124	PARAFUSO M5X16
51	SA5230001	2	41712011	RODÍZIO DE REFRIGERAÇÃO 2
52	062401016	3	417S30021	PARAFUSO M4X10



C1. MECANISMO DE TRANSPORTE



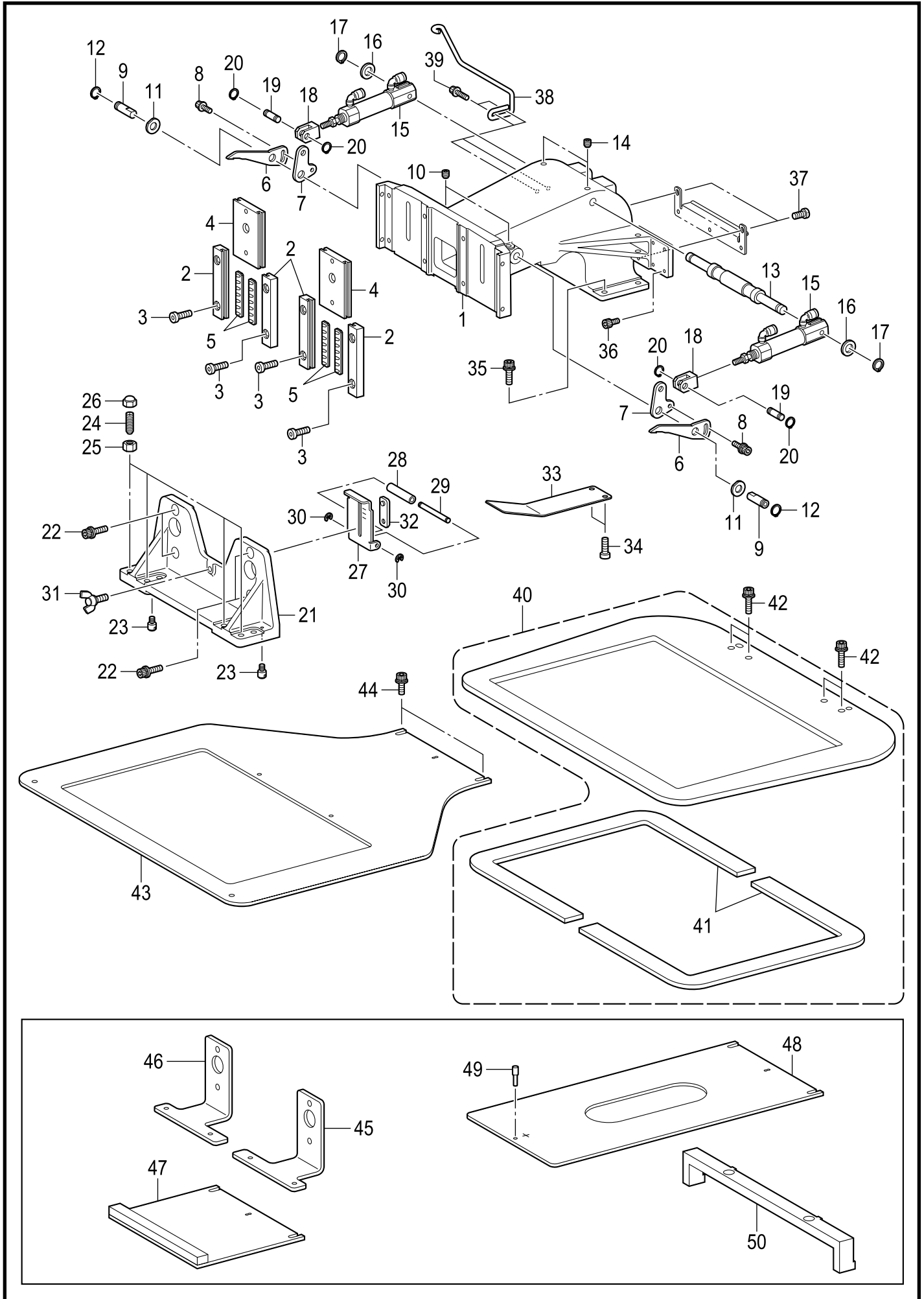
ITEM Nº	CÓDIGO	QTD.	REFERÊNCIA	DESCRIÇÃO
1	SA8566001	2	41724301	GUIA LINEAR F
2	018400836	22	S05116	PARAFUSO M4X8
3	SA8567001	1	41701315	BASE DE MOVIMENTO X
4	018300536	16	S05127	PARAFUSO DE FIXAÇÃO M3X5
5	SA8568001	2	41724302	GUIA LINEAR F
6	018400836	12	S05116	PARAFUSO DE FIXAÇÃO M4X8
7	SA8569101	1	4170930200	BASE DE MOVIMENTO Y
8	018300536	16	S05127	PARAFUSO DE FIXAÇÃO M3X5
9	SA8571001	1	41724303	GUIA LINEAR R
10	018301036	14	S05052	PARAFUSO M3X10
11	SA8819001	1	4170130300	BRAÇO GUIA Y
12	018401236	8	S05010	PARAFUSO M4X12
13	SA8574001	2	41724304	GUIA LINEAR R
14	018501236	12	S05123	PARAFUSO M5X12
15	SA8575001	1	41709303	Y-LM SUPORTE GUIA DIREITO R
16	SA8576001	1	41709304	Y-LM SUPORTE GUIA ESQUERDO L
17	018066036	6	S05112	PARAFUSO M6X60
18	SA8590001	1	41712317	SUPORTE DA CORREIA
19	018401036	4	S05048	PARAFUSO M4X10
20	SA8590001	2	41712317	SUPORTE DA CORREIA
21	S55481001	8	417S30302	PARAFUSO (S/P ARRUELA) M4X12
22	SA8608001	2	41712318	CHAPA DE FIXAÇÃO
23	SA3538001	14	417S15008	PARAFUSO, M4X8
24	SA8609001	2	4171130200	TRILHO FRONTAL DIREITO FR
25	SA8611001	2	4171130400	TRILHO FRONTAL ESQUERDO FL
26	018401036	20	S05048	PARAFUSO M4X10
27	SA8612001	1	4171130500	TAMPA INTERNA DIREITA R
28	SA8615001	1	4171130700	TAMPA INTERNA ESQUERDA L
29	SA3538001	6	417S15008	PARAFUSO, M4X8
30	SA8617001	2	4171130900	TAMPA CENTRAL
31	SA8619001	2	4171131100	TAMPA EXTERNA
32	SA8622001	1	41722313	TAMPA SANFONADA
33	SA8623001	1	41712319	FIXADOR FRONTAL DA TAMPA F
34	SA8624001	1	41712320	FIXADOR TRASEIRO DA TAMPA R
35	SA8625001	2	41712321	PARAFUSO DA TAMPA SANFONADA
36	062300416	6	S04036	PARAFUSO M3X4
37	062401016	4	417S30021	PARAFUSO M4X10
38	SA8626001	1	41712322	SUPORTE DO SENSOR Y
39	0A5401006	2	417S30025	PARAFUSO (S/P ARRUELA) M4X10



C2. MECANISMO DE TRANSPORTE



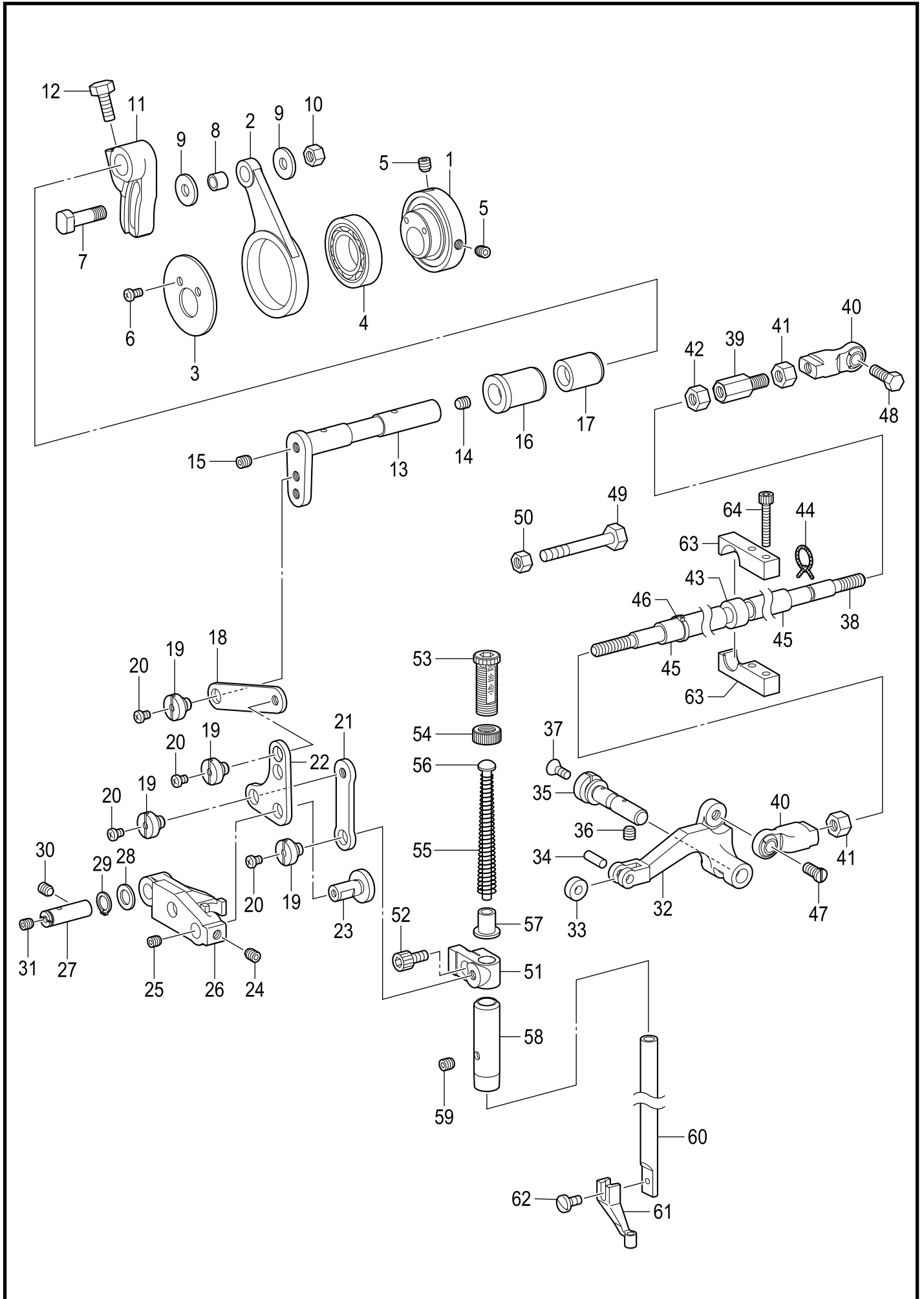
ITEM Nº	CÓDIGO	QTD.	REFERÊNCIA	DESCRIÇÃO
1	SA8578001	1	41709305	SUORTE DA POLIA-X
2	SA8579001	1	4173530100	POLIA A
3	SA1283001	2	B10017	ROLAMENTO DE ESFERAS 6901ZZNR
4	SA8582001	1	41702304	EIXO SUPORTE DA POLIA
5	012500536	2	S09019	PARAFUSO DE FIXAÇÃO (FT) M5X5
6	SA8583001	1	41728301	ANEL TRAVA DO EIXO DA POLIA
7	SA8584001	1	41735303	CORREIA X-GT
8	S47270001	2	417S30303	PARAFUSO (S/P ARRUELA) M6X30
9	SA8585001	1	41702305	EIXO DE TRANSMISSÃO X
10	048150142	2	H03001	ANEL DE RETENSÃO EXTERNO C15
11	SA8586001	1	41725301	ENGRENAGEM X
12	012060636	4	S10019	PARAFUSO DE FIXAÇÃO (FT) M6X6
13	SA6674001	1	B10018	ROLAMENTO DE ESFERAS 6002ZZNR
14	SA8587001	1	4173530400	POLIA B
15	012060636	4	S10019	PARAFUSO DE FIXAÇÃO (FT) M6X6
16	076202850	2	B10019	ROLAMENTO DE ESFERAS 6202ZZNR
17	SA8592001	2	41706301	SUORTE DA POLIA-Y
18	SA8579001	2	4173530100	POLIA A
19	SA1283001	4	B10017	ROLAMENTO DE ESFERAS, 6901ZZNR
20	SA8582001	2	41702304	EIXO DA POLIA
21	012500536	4	S09019	PARAFUSO DE FIXAÇÃO (FT) M5X5
22	SA8583001	2	41728301	ANEL TRAVA DO EIXO DA POLIA
23	SA8593001	2	417353064	CORREIA X-GT
24	SA8595001	1	1702306	EIXO DE TRANSMISSÃO Y
25	SA8596001	1	41725302	ENGRENAGEM Y
26	012060636	4	S10019	PARAFUSO DE FIXAÇÃO (FT) M6X6
27	SA8587001	2	4173530400	POLIA B
28	012060636	8	S10019	PARAFUSO DE FIXAÇÃO (FT) M6X6
29	SA6674001	2	B10018	ROLAMENTO DE ESFERAS 6002ZZNR
30	076202850	2	B10019	ROLAMENTO DE ESFERAS 6202ZZNR
31	SA8597001	2	417S13301	PARAFUSO M5X12
32	SA8602001	1	41712324	TAMPA DA ENGRENAGEM Y
33	062400816	3	S04078	PARAFUSO M4X8
34	S47270001	4	417S30303	PARAFUSO (S/P ARRUELA) M6X30
35	SA8604001	1	41701306	SUORTE DO MOTOR X
36	SA8599001	1	B10020	ROLAMENTO DE ESFERAS 6201ZZNR
37	SA8538001	1	41730302	MOTOR DE PASSO X
38	018501636	4	S05124	PARAFUSO M5X16
39	SA8607001	1	41725303	ENGRENAGEM MOTORA X
40	012060636	2	S10019	PARAFUSO DE FIXAÇÃO (FT) M6X6
41	S47270001	4	417S30303	PARAFUSO (S/P ARRUELA) M6X30
42	SA8598001	1	41701307	SUORTE DO MOTOR Y
43	SA8599001	1	B10020	ROLAMENTO DE ESFERAS 6201ZZNR
44	SA8542001	1	41730303	MOTOR DE PASSO Y
45	018501636	4	S05124	PARAFUSO M5X16
46	SA8601001	1	41725304	ENGRENAGEM MOTORA Y
47	012060636	2	S10019	PARAFUSO DE FIXAÇÃO (FT) M6X6
48	S47269001	4	417S30304	PARAFUSO (S/P ARRUELA) M6X20
49	SA8694001	2	41712325	SUORTE DA VENTONHA
50	018400836	4	S05116	PARAFUSO M4X8



C3. MECANISMO DE TRANSPORTE



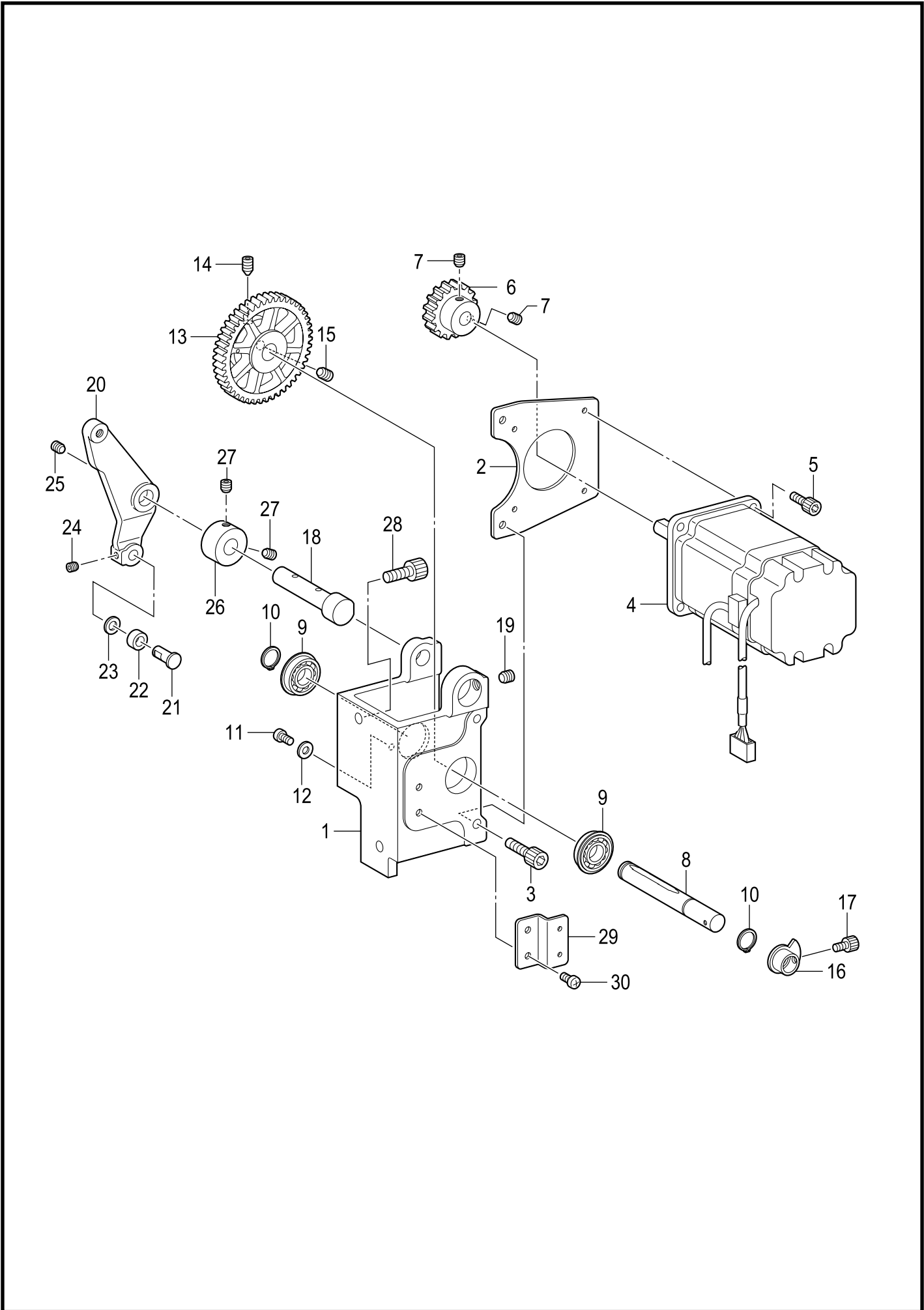
ITEM Nº	CÓDIGO	QTD.	REFERÊNCIA	DESCRIÇÃO
1	SA8628001	1	41701311	BRAÇO DO BASTIDOR
2	SA8629001	4	4170930600	GUIA DO BASTIDOR
3	SA8597001	8	417S13301	PARAFUSO M5X12
4	SA8631001	2	41709308	GUIA DO SUPORTE DO BASTIDOR
5	SA8632001	4	41724305	PISTA DE ROLAMENTO
6	SA8633001	2	41712326	ALAVANCA DE LEVANTE DO BASTIDOR U
7	SA8634001	2	41712327	ACIONADOR DA ALAVANCA
8	S55479001	2	417S30033	PARAFUSO (S/P ARRUELA) M4X8
9	SA4771001	2	41702014	PINO EIXO
10	012060636	2	S10019	PARAFUSO (FT) M6X6
11	110367001	2	41712133	ARRUELA LISA ESPECIAL L 8
12	048080142	2	H03006	ANEL DE RETENSÃO EXTERNO C8
13	SA8635001	1	41702307	EIXO DO CILINDRO
14	012060636	2	S10019	PARAFUSO (FT) M6X6
15	SA8636001	2	41730304	CILINDRO PNEUMÁTICO
16	146354002	2	41728028	ARRUELA LISA 5
17	048040342	2	H05029	ANEL DE RETENSÃO E4
18	SA4720001	2	41709012	GARFO DO CILINDRO
19	SA4721001	2	41726002	PINO EIXO DO GARFO
20	048060142	4	H03003	ANEL DE RETENSÃO EXTERNO C6
21	SA8638001	1	41701309	SUPORTE DO BASTIDOR
22	S55485001	4	417S30036	PARAFUSO (S/P ARRUELA) M5X12
23	SA4709001	2	417S20001	PARAFUSO
24	S25475101	4	417S10003	PARAFUSO, M6X19
25	021060206	4	N01021	PORCA 2 M6
26	SA8909001	4	417S16301	PORCA CEGA M6
27	SA8640001	1	41712328	LIMITADOR DE ALTURA DO BASTIDOR
28	SA8641001	1	41722314	LIMITADOR DE BORRACHA
29	SA8820001	1	41702308	PINO EIXO
30	048030342	2	H05002	ANEL DE RETENSÃO E3
31	SA8642001	1	417S30305	PARAFUSO BORBOLETA
32	SA8643001	1	41712329	CHAPA DE FIXAÇÃO DO BASTIDOR
33	SA8644001	1	41712330	MOLA DO BASTIDOR
34	SA8597001	2	417S13301	PARAFUSO M5X12
35	S55485001	4	417S30036	PARAFUSO (S/P ARRUELA) M5X12
36	018300836	8	S05094	PARAFUSO M3X8
37	062500816	2	S04028	PARAFUSO M5X8
38	SA8645001	1	41712331	SUPORTE DA MANGUEIRA
39	S55481001	2	417S30302	PARAFUSO (S/P ARRUELA) M4X12
40	SA8646001	1	4171233200	ASSENTO DO BASTIDOR
41	SA8818001	2	41723301	CHAPA DE PRESSÃO DO BASTIDOR
42	S55487001	4	417S30306	PARAFUSO (S/P ARRUELA) M5X16
43	SA8648001	1	41712334	CHAPA CALCADORA
44	SA8904001	2	417S30035	PARAFUSO (S/P ARRUELA) M5X10L
45	SA8859001	1	41712335	<Option parts> CONVERSOR DIREITO DO BASTIDOR R
46	SA8860001	1	41712336	CONVERSOR ESQUERDO DO BASTIDOR L
47	SA8871001	1	4171233700	CHAPA DE CONVERSÃO DO BASTIDOR
48	SA8869001	1	41712338	CHAPA ORIGINAL PADRÃO
49	SA5415001	1	41726302	PINO ORIGINAL PADRÃO
50	SA8870001	1	41705301	PLACA BASE DE POSICIONAMENTO Y



D1. MECANISMO DE LEVANTE DO CALCADOR



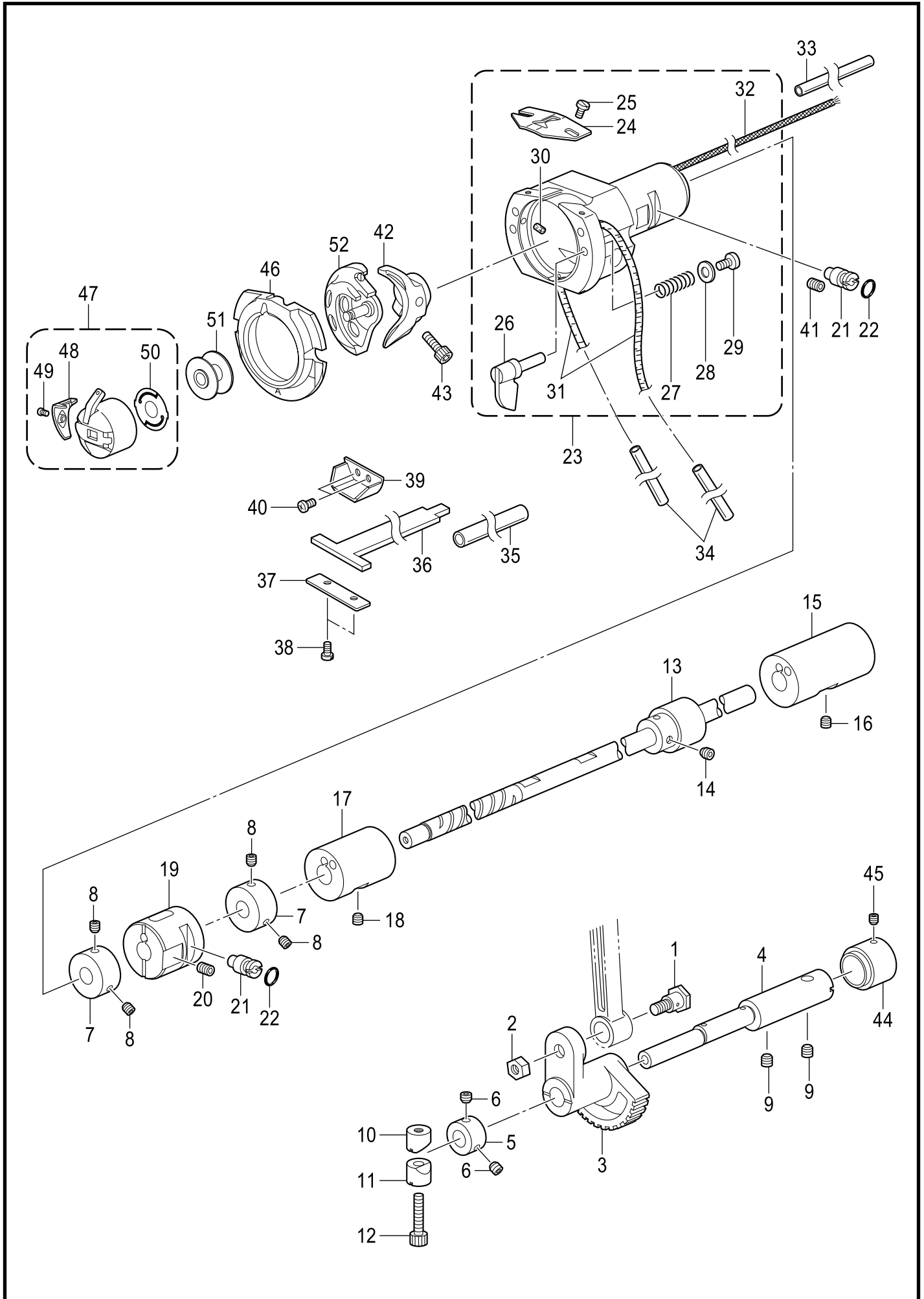
ITEM Nº	CÓDIGO	QTD.	REFERÊNCIA	DESCRIÇÃO
1	SA4759001	1	41710001	EXCÊNTRICO DE MOVIMENTO DO CALCADOR
2	SA4760001	1	41705001	BIELA DO EXCÊNTRICO
3	SA4763001	1	41728003	TAMPA DO EXCÊNTRICO
4	623033000	1	B06008	ROLAMENTO DE ESFERAS, 6805VV
5	S23651001	2	S10018	PARAFUSO (FT) M6X6
6	062400616	2	S04035	ARRUELA LISA M4X6
7	SA4761001	1	41726003	PARAFUSO EIXO DE REGULAGEM DO PULO
8	SA4762001	1	41703010	MANCAL
9	SA4302001	2	41728004	ARRUELA LISA
10	021060106	1	N01021	PORCA 1 M6
11	SA4764001	1	41709017	BIELA DE REGULAGEM DO PULO R
12	017061213	1	L02032	PARAFUSO M6X12
13	SA4765001	1	41702013	BRAÇO DE MOVIMENTO DO CALCADOR F
14	012060636	1	S10019	PARAFUSO (FT) M6X6
15	S23651001	1	S10018	PARAFUSO (FT) M6X6
16	SA4766001	1	41703011	MANCAL F
17	SA4767001	1	41703012	MANCAL R
18	SA4768001	1	41712053	ALAVANCA A
19	SA4769101	4	417S30007	PARAFUSO DE FIXAÇÃO 6
20	062300416	4	S04036	PARAFUSO M3X4
21	SA4770001	1	41712054	ALAVANCA B
22	SA4772001	1	41712055	ALAVANCA DE UNIÃO
23	SA4773001	1	41726004	PINO EIXO
24	012060636	1	S10019	PARAFUSO (FT) M6X6
25	012400436	1	S09006	PARAFUSO (FT) M4X4
26	SA4777001	1	41709018	ALAVANCA DE LEVANTE
27	SA4771001	1	41702014	PINO EIXO
28	SA2161001	1	41728031	ARRUELA LISA
29	048080142	1	H03006	ANEL DE RETENSÃO EXTERNO C8
30	012060636	1	S10019	PARAFUSO (FT) M6X6
31	012400436	1	S09006	PARAFUSO (FT) M4X4
32	SA4779001	1	41709019	ALAVANCA DE ABERTURA
33	SA4781001	1	41703013	RODÍZIO DA ALAVANCA
34	141362001	1	41726005	PINO EIXO DO RODÍZIO
35	SA4780001	1	41702015	EIXO DA ALAVANCA DE ABERTURA
36	012060636	1	S10019	PARAFUSO (FT) M6X6
37	S25310101	1	S02039	PARAFUSO CABEÇA CHATA M4
38	SA8683001	1	41705302	HASTE DE LEVANTE
39	SA4853001	1	417S12003	NIPLE DE REGULAGEM DA HASTE
40	SA8684001	2	4170530300	TERMINAL ROTULAR
41	021060306	2	N01012	PORCA 3 M6
42	SA3227001	1	417S16001	PORCA (FT), M6
43	SA8688001	1	41711313	BUCHA DE BORRACHA
44	SA6572001	1	41723014	PAVIO L=140
45	SA8912001	2	41722315	TUBO DE BORRACHA
46	S04159000	1	11211005	ABRAÇADEIRA 1M
47	SA8689001	1	417S11301	PARAFUSO DE FIXAÇÃO M6X12
48	017061612	1	L02039	PARAFUSO M6X16
49	017065002	1	L01007	PARAFUSO M6X50
50	021060106	1	N01021	PORCA 1 M6
51	SA4778001	1	41709020	SUORTE DE ELEVAÇÃO DA BARRA
52	018400836	1	S05116	PARAFUSO M4X8
53	SA1174001	1	129S30003	PARAFUSO DE AJUSTE DA PRESSÃO, M14
54	SA1175001	1	129S16001	CONTRA PORCA, M14
55	SA5300001	1	41727004	MOLA DE PRESSÃO DA BARRA
56	S10112101	1	41702017	GUIA DA MOLA
57	SA5301001	1	41703014	MANCAL GUIA DA MOLA
58	SA2195001	1	41703015	MANCAL DA BARRA DO CALCADOR
59	012060536	1	S09041	PARAFUSO (FT) M6X5
60	111466121	1	41702018	BARRA DO CALCADOR
61	S42843001	1	41716001	CALCADOR, A
62	S13399001	1	417S15011	PARAFUSO, SM3.57X12
63	SA8690001	2	41709309	SUORTE DA HASTE DE ELEVAÇÃO
64	018402536	2	S05063	PARAFUSO M4X25



D2. MECANISMO DE LEVANTE DO CALCADOR



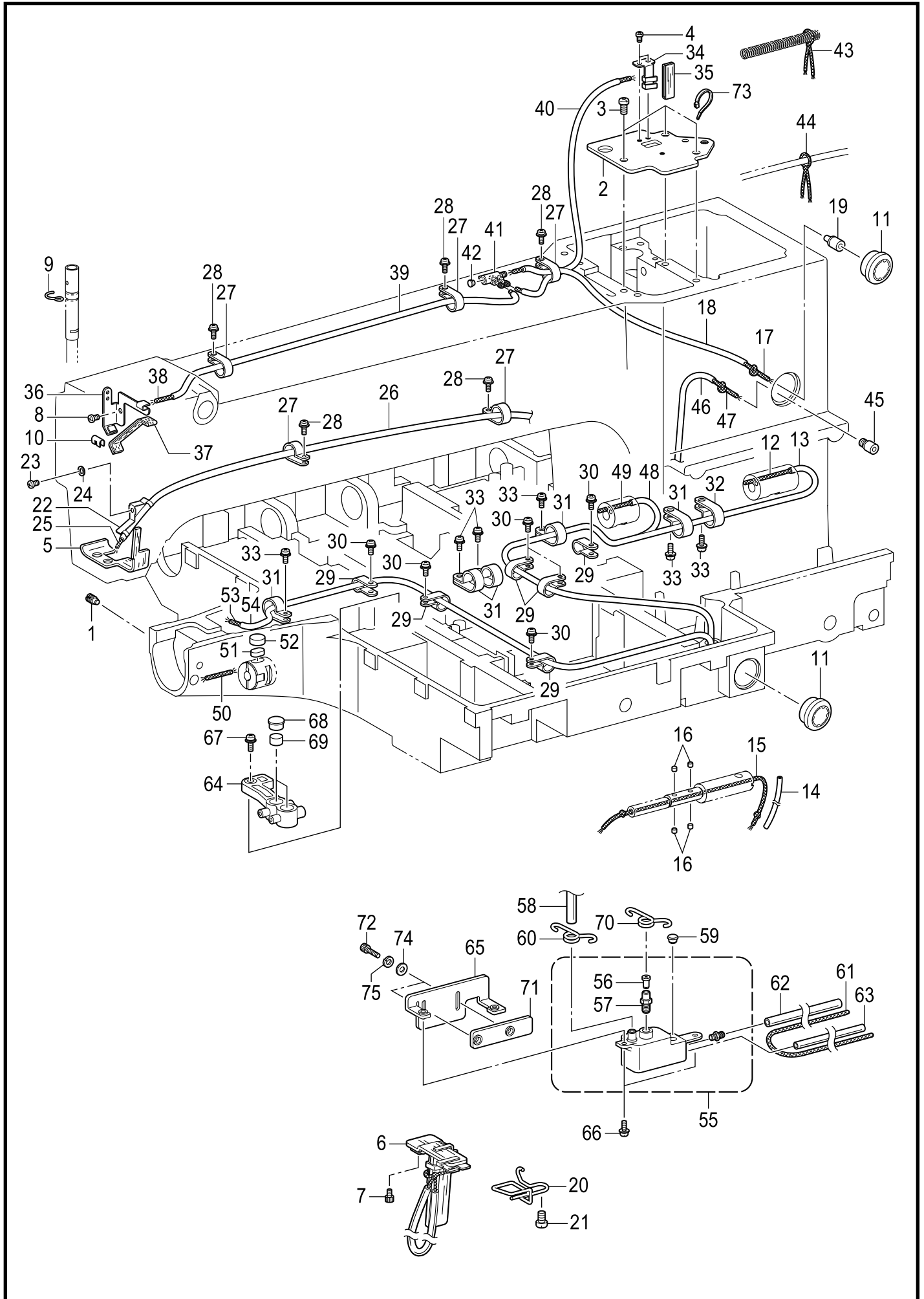
ITEM Nº	CÓDIGO	QTD.	REFERÊNCIA	DESCRIÇÃO
1	SA4741101	1	41701008	SUORTE DO MOTOR
2	SA4742001	1	41712063	CHAPA DE FIXAÇÃO DO MOTOR
3	018501036	2	S05121	PARAFUSO M5X10
4	SA4826501	1	41730043	MOTOR DE PASSO P
5	018401036	4	S05048	PARAFUSO M4X10
6	SA4743001	1	41725009	ENGRENAGEM MOTORA
7	012060636	2	S10019	PARAFUSO (FT) M6X6
8	SA4744001	1	41702020	EIXO
9	SA4647001	2	B10015	ROLAMENTO DE ESFERAS 6900ZZNR
10	048100142	2	H03008	ANEL DE RETENÇÃO EXTERNO C10
11	062400616	1	S04035	PARAFUSO M4X6
12	025040236	1	W01001	ARRUELA LISA M 4
13	SA4745001	1	41725010	ENGRENAGEM
14	016061031	1	S10021	PARAFUSO (CN) M6X10
15	012060636	1	S10019	PARAFUSO (FT) M6X6
16	SA4747001	1	4170301700	CAME
17	018400636	1	S05115	PARAFUSO M4X6
18	SA4748101	1	41702025	PINO EIXO
19	012060636	1	S10019	PARAFUSO (FT) M6X6
20	SA6210001	1	41709023	ALAVANCA
21	SA3441001	1	41702022	PINO EIXO - W
22	070696800	1	B04026	ROLAMENTO DE ESFERAS 696ZZ
23	109763001	1	41728005	ARRUELA LISA
24	012500536	1	S09019	PARAFUSO (FT) M5X5
25	012060636	1	S10019	PARAFUSO (FT) M6X6
26	SA4757101	1	41708302	ANEL DE ENCOSTO
27	012060636	2	S10019	PARAFUSO (FT) M6X6
28	018061236	2	S05110	PARAFUSO M6X12
29	SA4753001	1	41712062	CHAPA SUPORTE DO SENSOR
30	062400616	2	41712062	PARAFUSO M4X6



E. MECANISMO DO EIXO INFERIOR



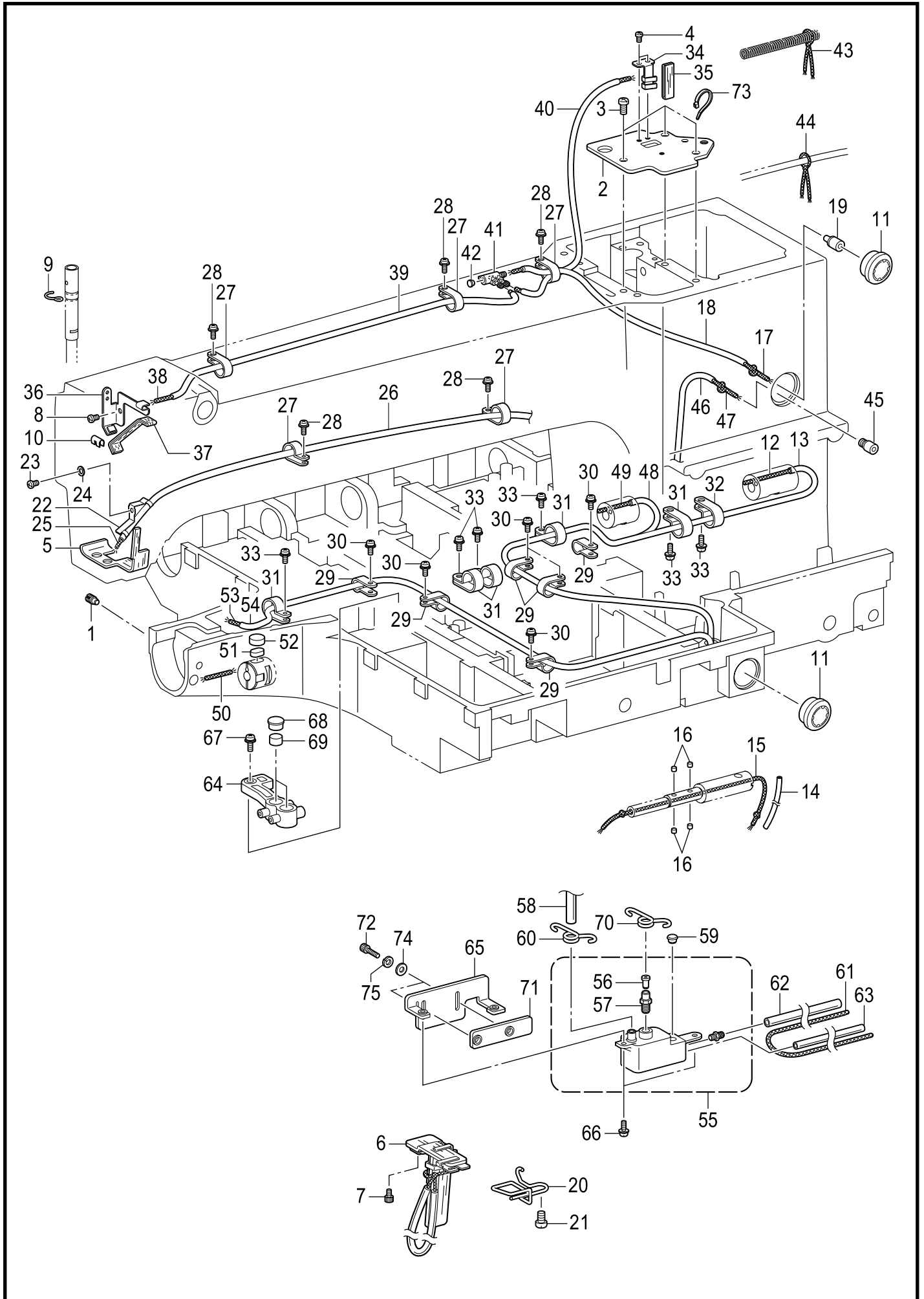
ITEM Nº	CÓDIGO	QTD.	REFERÊNCIA	DESCRIÇÃO
1	SA3226001	1	417S30011	PARAFUSO DE FIXAÇÃO
2	SA3227001	1	417S16001	PORCA (FT), M6
3	SA3228101	1	41725011	ENGRENAGEM OSCILANTE
4	SA4782001	1	41702027	EIXO DA ENGRENAGEM
5	SA3231001	1	41708002	ANEL DE ENCOSTO, B
6	012060536	2	S09041	PARAFUSO (FT) M6X5
7	SA8695001	2	41708305	ANEL DE ENCOSTO
8	S23651001	4	S10018	PARAFUSO (FT) M6X6
9	012060636	2	S10019	PARAFUSO (FT) M6X6
10	SA8696001	1	41708303	PINO LUVA A
11	SA8697001	1	41708304	PINO LUVA B
12	018402036	1	S05119	PARAFUSO M4X20
13	SA8698001	1	4170230900	MANCAL DO EIXO INFERIOR
14	012500536	1	S09019	PARAFUSO (FT) M5X5
15	SA8701001	1	41703302	MANCAL DO EIXO INFERIOR (TRASEIRO)
16	012060636	1	S10019	PARAFUSO (FT) M6X6
17	SA8702001	1	41703303	MANCAL DO EIXO INFERIOR-M
18	012060636	1	S10019	PARAFUSO (FT) M6X6
19	SA8703001	1	41703304	MANCAL DO EIXO INFERIOR-A
20	012061036	1	S10024	PARAFUSO (FT) M6X10
21	SA3238101	2	41702029	PARAFUSO DE AJUSTE
22	081003670	2	41722015	ANEL "O" RING PW3
23	SA8705001	1	41701009	SUORTE DA LANÇADEIRA (SUB CONJUNTO)
24	S02429201	1	41712190	GUIA DO SUORTE
25	SA4199001	2	417S15007	PARAFUSO M3X4
26	SA3241001	2	4172601500	TRAVA BORBOLETA
27	152684101	2	41727006	MOLA DE COMPRESSÃO
28	026030136	2	W01002	ARRUELA LISA S 3
29	062300616	2	S04082	PARAFUSO M3X6
30	153050000	2	41723013	FELTRO
31	SA8707001	2	41723025	FELTRO
32	SA9004001	1	12923019	PAVIO 6X6
33	SA8709001	1	12921005	TUBO DE ÓLEO
34	SA8710001	2	12921005	TUBO DE ÓLEO
35	SA8711001	1	12921005	TUBO DE ÓLEO
36	SA8712101	1	4172302100	FELTRO
37	SA8713001	1	41712075	SUORTE DO FELTRO
38	S44924001	2	417S15009	PARAFUSO M3X5.5
39	SA3274101	1	41711012	SUORTE DO FELTRO
40	S47307001	2	417S15010	PARAFUSO, M3X4
41	012061036	1	S10024	PARAFUSO (FT) M6X10
42	SA3284101	1	41718001	ARRASTE DA LANÇADEIRA D
43	018501236	1	S05123	PARAFUSO M5X12
44	SA3283101	1	41703020	ANEL DE ENCOSTO, R
45	012500536	1	S09019	PARAFUSO (FT) M5X5
46	152686201	1	41718002	TRAVA DA LANÇADEIRA B
47	S59221201	1	4171801700	CAIXA DE BOBINA (SUB CONJUTNO) LC
48	S48664001	1	41727015	MOLA DE TENSÃO, AN
49	S16492101	1	417S30005	MOLA DE PRESSÃO DA LINHA
50	S15667001	1	41727016	MOLA FREIO DA LINHA
51	S44633001	1	41718004	BOBINA
52	SA8197101	1	41718018	CASTELO W/BOXSA8196



F. LUBRIFICADOR



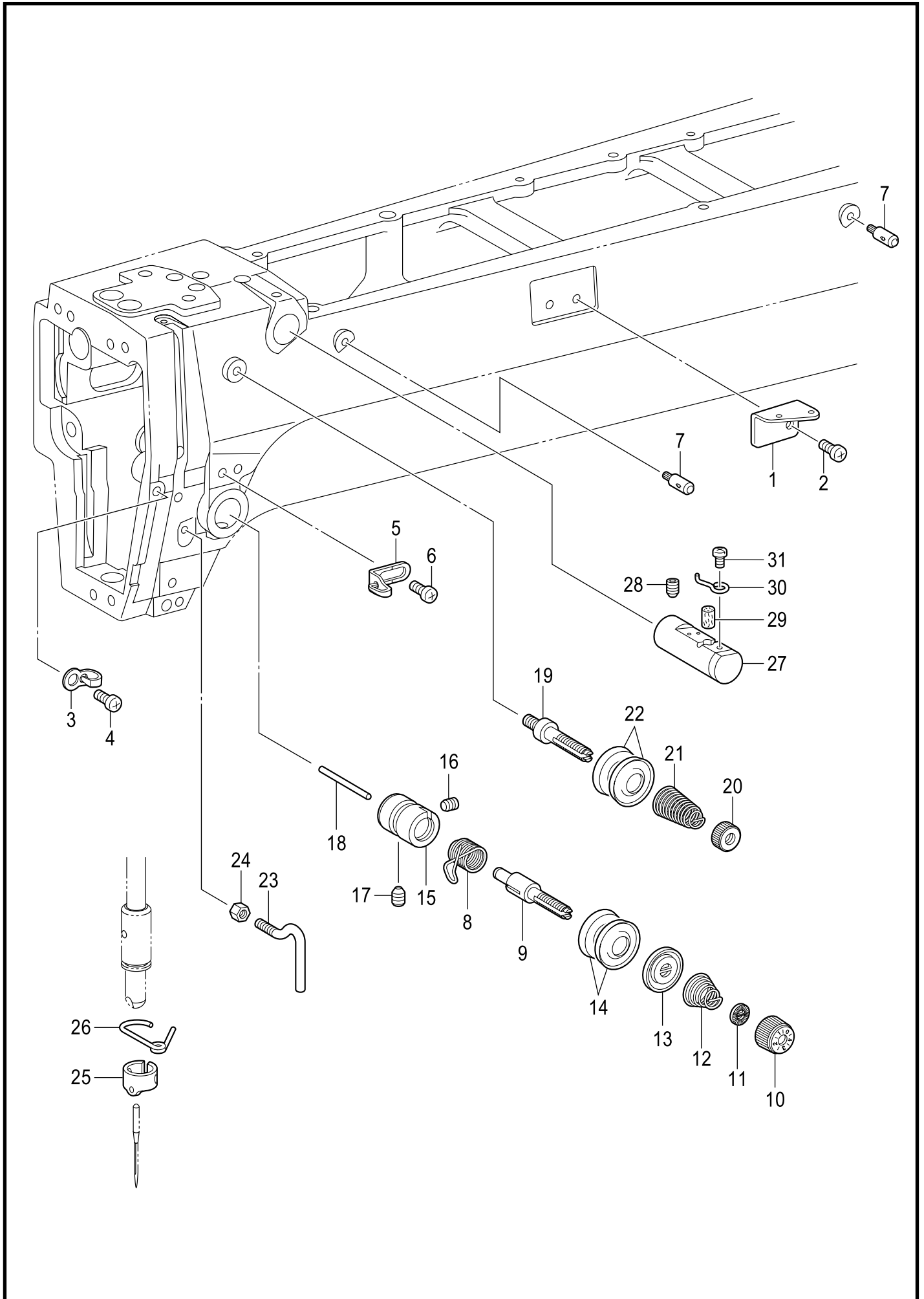
ITEM Nº	CÓDIGO	QTD.	REFERÊNCIA	DESCRIÇÃO
1	SA3244001	1	417S30022	PARAFUSO DE FIXAÇÃO
2	SA4785101	1	41712065	TAMPA DA MANIVELA
3	062061016	3	S04038	PARAFUSO M6X10
4	062400616	2	S04035	PARAFUSO M4X6
5	SA4786101	1	41723005	FELTRO
6	SA8714001	1	4172231600	ASSENTO DO FELTRO DA ENGENHAGEM
7	018400636	2	S05115	PARAFUSO M4X6
8	062400616	1	S04035	PARAFUSO M4X6
9	SA6087001	1	41712069	SUORTE DO PAVIO
10	104567101	1	41712070	SUORTE DO PAVIO
11	152948001	2	4171100400	VISOR DE ÓLEO
12	SA8783001	1	12923019	PAVIO 6X6
13	SA8784001	1	12921005	TUBO DE ÓLEO
14	SA5072001	1	12921002	TUBO DE ÓLEO L=120
15	SA6578001	1	12923019	PAVIO 6X6 L=300
16	S09043000	4	41723011	FELTRO
17	S49982000	1	12923018	PAVIO, 4X4 L=400
18	S48189000	1	12921002	TUBO DE ÓLEO, L=280
19	SA5339101	1	41736002	TUBO DE ALIMENTAÇÃO DO ÓLEO
20	SA4789101	1	41712072	SUORTE DO PAVIO DO EIXO INFERIOR B
21	062060816	1	S04033	PARAFUSO M6X8
22	145547001	1	41712073	SUORTE DO TUBO
23	062400616	1	S04035	PARAFUSO M4X6
24	026040136	1	W01001	ARRUELA LISA S 4
25	SA8717001	1	12923018	PAVIO 4X4
26	SA8718001	1	12921005	TUBO DE ÓLEO
27	525567000	5	41711015	SUORTE DO CORDÃO #8
28	0A5401006	5	417S30025	PARAFUSO (S/P ARRUELA) M4X10
29	525567000	6	41711015	SUORTE DO CORDÃO #8
30	0A5401006	6	417S30025	PARAFUSO (S/P ARRUELA) M4X10
31	552907000	5	41711017	SUORTE DO CORDÃO #10
32	554482000	1	41711025	SUORTE DO CORDÃO #12
33	0A5401006	6	417S30025	PARAFUSO (S/P ARRUELA) M4X10
34	SA4787001	1	41712066	PAVIO DA TAMPA DA MANIVELA
35	SA5294001	1	41723027	PAVIO CHATO L=90
36	SA4788001	1	41712068	SUORTE DO PAVIO
37	SA6593001	1	41723027	PAVIO CHATO L=180
38	SA8720001	1	41723009	PAVIO 3X3
39	SA8721001	1	12921002	TUBO DE ÓLEO
40	SA6576001	1	12921002	TUBO DE ÓLEO L=210
41	S38265000	1	41736001	TERMINAL, L
42	142274101	1	41722016	TAMPÃO DE BORRACHA, 4.2
43	SA6572001	1	41723014	PAVIO L=140
44	SA6572001	1	41723014	PAVIO L=140
45	SA8722001	1	41736301	TUBO DE ALIMENTAÇÃO DO ÓLEO
46	SA8723001	1	12921006	TUBO DE ÓLEO
47	SA8724001	1	12923019	PAVIO 6X6
48	SA8725001	1	12921005	TUBO DE ÓLEO
49	SA8726001	1	12923019	PAVIO 6X6
50	SA8727001	1	12923019	PAVIO 6X6
51	SA8728001	1	41723303	FELTRO
52	SA8729001	1	41723304	FELTRO
53	SA8708001	1	12923019	PAVIO 6X6
54	SA8785001	1	12921005	TUBO DE ÓLEO
55	SA8732001	1	12911005	ASSENTO DO SUB TANQUE
56	SA3060001	1	12922010	VEDAÇÃO DA VÁLVULA
57	SA3040001	1	12936004	TUBO DE ALIMENTAÇÃO DE ÓLEO
58	SA8733001	1	12921006	TUBO DE ÓLEO
59	104450101	1	12922006	TAMPÃO DE BORRACHA, 8
60	SA3055101	1	12912038	PRENDEDOR DO TUBO
61	SA8734001	1	20123021	FELTRO
62	SA8735001	1	12921003	TUBO DE ÓLEO
63	SA8786001	1	12921003	TUBO DE ÓLEO



F. LUBRIFICADOR

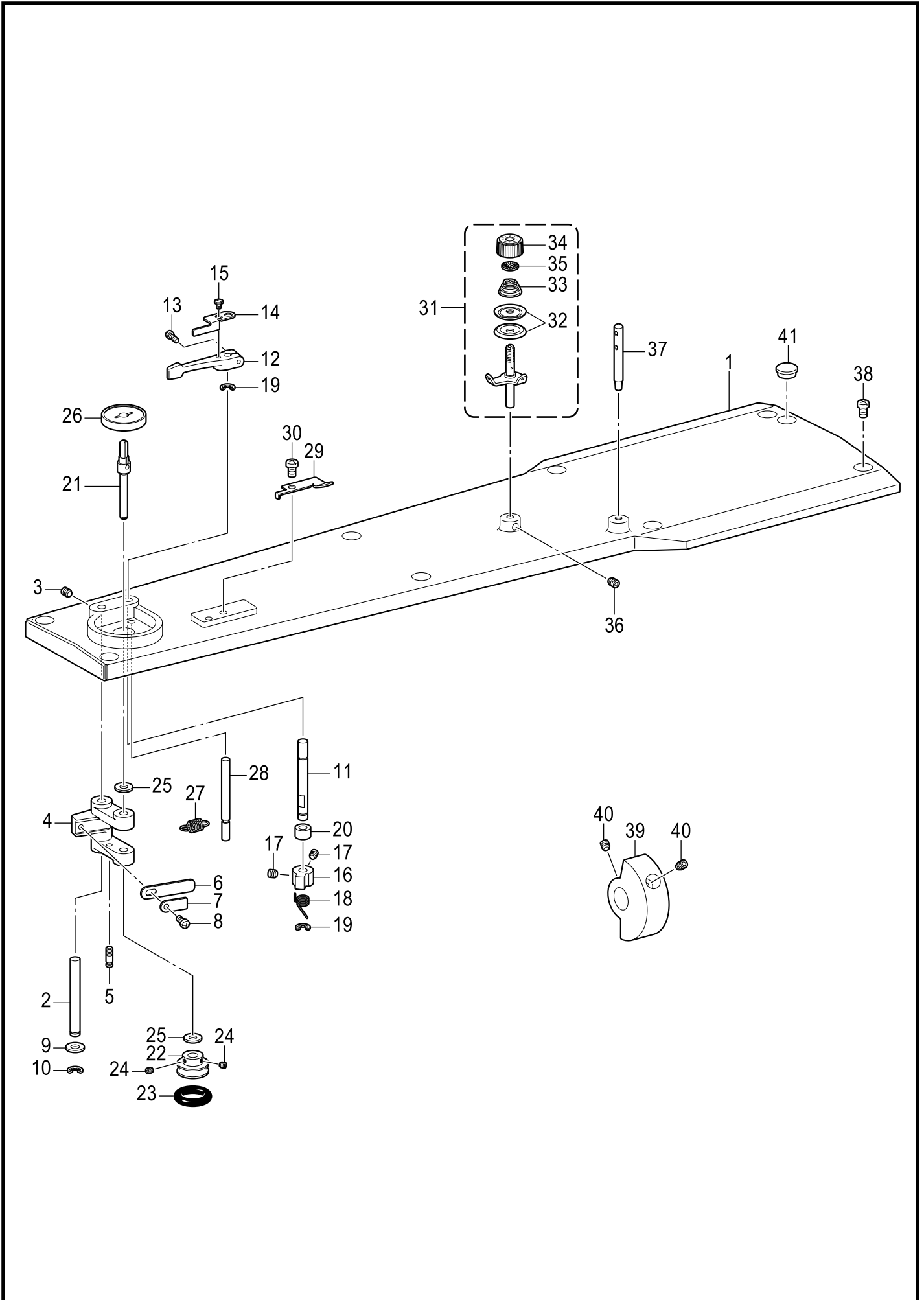


ITEM Nº	CÓDIGO	QTD.	REFERÊNCIA	DESCRIÇÃO
64	SA3946001	1	12936002	TERMINAL DE ÓLEO
65	SA8736001	1	417123404	SUORTE DO RESERVATÓRIO DE ÓLEO
66	0A5401006	2	17S30025	PARAFUSO (S/P ARRUELA) M4X10
67	0A5401006	1	12922001	PARAFUSO (S/P ARRUELA) M4X10
68	SA2929001	2	12923010	TAMPÃO DE BORRACHA, 12.5
69	S38266000	2	12912038	FELTRO DO EIXO DA LANÇADEIRA
70	SA3055101	1	41712013	CLIQUE DO TUBO
71	SA4650001	1	S05119	SUORTE DO SENSOR-Y
72	018402036	2	11211005	PARAFUSO M4X20
73	S04159000	1	W01001	ABRAÇADEIRA FIXA 1M
74	025040236	2	W02008	ARRUELA LISA M 4
75	028040246	2	41736303	ARRUELA DE PRESSÃO 2-4



G. MECANISMO DE TENSÃO DA LINHA

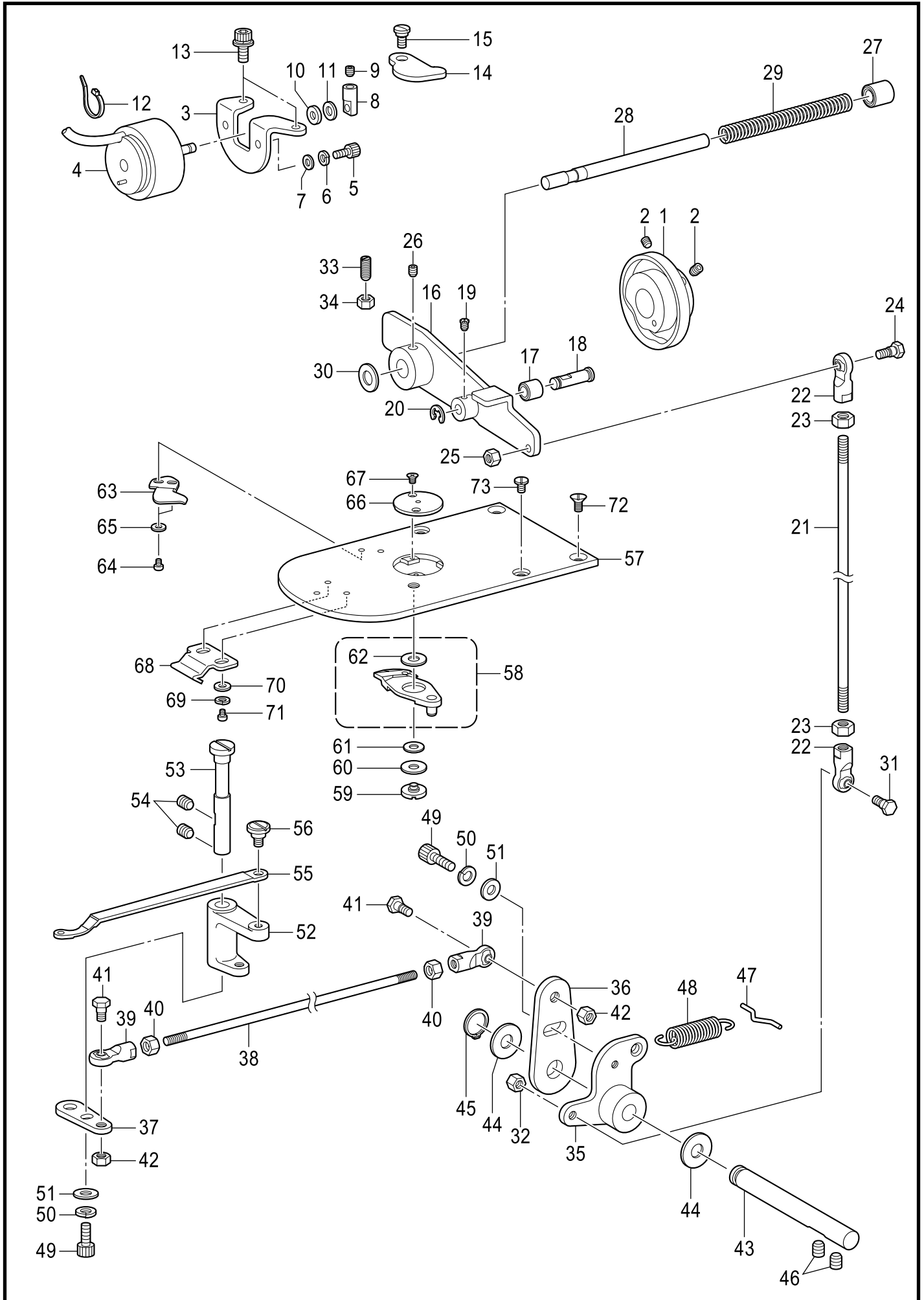
ITEM Nº	CÓDIGO	QTD.	REFERÊNCIA	DESCRIÇÃO
1	SA3250001	1	41712077	GUIA DA LINHA, A
2	062500616	1	S04030	PARAFUSO M5X6
3	SA4333001	1	41712078	GUIA DA LINHA, B
4	062500616	1	S04030	PARAFUSO M5X6
5	SA6391001	1	41712079	GUIA DA LINHA C
6	062500616	1	S04030	PARAFUSO M5X6
7	153049001	2	41702030	GUIA DA LINHA SUPERIOR
8	144588301	1	41713002	MOLA OSCILANTE B
9	SA3255001	1	41713003	PARAFUSO DE TENSÃO
10	S31032001	1	129S30013	PORCA DE TENSÃO
11	S12441001	1	12928014	ARRUELA TRAVA
12	107606101	1	41713012	MOLA DE PRESSÃO H
13	159805001	1	41713005	DISCO DE PRESSÃO DA LINHA
14	145446001	2	41713006	DISCO DE PRESSÃO
15	SA3254001	1	41713001	SUORTE DO CONJUNTO DE TENSÃO
16	100402004	1	417S15012	PARAFUSO DE FIXAÇÃO, SM3.57
17	SA4143001	1	S10019	PARAFUSO DE FIXAÇÃO, (FT) M6X6
18	S12699000	1	41702031	PINO DE ABERTURA DA TENSÃO
19	SA3256001	1	41713007	PARAFUSO DE TENSÃO, A
20	100136001	1	41713009	PORCA DE PRESSÃO
21	SA4146101	1	41713010	MOLA DE PRESSÃO DO DISCO
22	145446001	2	41713006	DISCO DE TENSÃO
23	SA8691001	1	41713301	BRAÇO GUIA DA LINHA
24	021400306	1	N01024	PORCA 3 M4
25	SA3257101	1	41726014	GUIA DE LINHA DA BARRA, A
26	SA3258001	1	41712082	GUIA DE LINHA, D
27	152881001	1	41203018	RESFRIADOR DE AGULHA
28	012060636	1	S10019	PARAFUSO DE FIXAÇÃO (FT) M6X6
29	152883000	1	41223043	FELTRO, 8X15.5
30	152884001	1	41213008	GUIA DO RESFRIADOR DA AGULHA
31	062670412	1	409S11017	PARAFUSO SM3.57-40X4



H. MECANISMO DO ENCHEDOR DE BOBINA



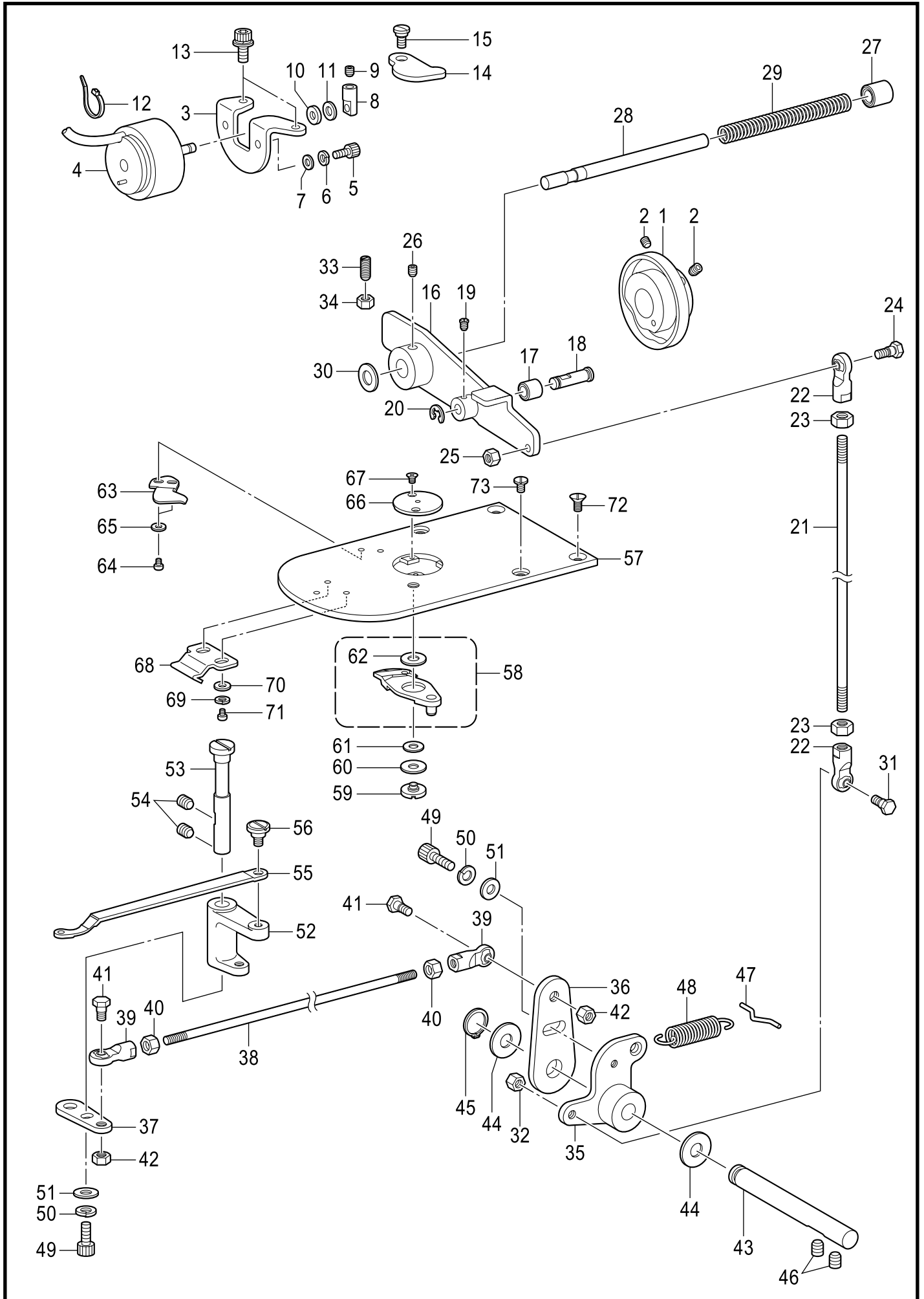
ITEM Nº	CÓDIGO	QTD.	REFERÊNCIA	DESCRIÇÃO
1	SA8650001	1	41701310	TAMPA SUPERIOR
2	SA3290001	1	41702033	PINO EIXO DA ALAVANCA - BW
3	012500536	1	S09019	PARAFUSO (FT) M5X5
4	SA3291001	1	41709026	ALAVANCA DO ENCHEDOR DE BOBINA
5	SA4171001	1	41702034	PINO DE ENCAIXE DA MOLA
6	152936001	1	41712084	CHAPA MOLA
7	152937001	1	41712085	ARRUELA
8	062350616	1	S04077	PARAFUSO M3.5X6
9	159486001	1	W01015	ARRUELA
10	048050342	1	H05006	ANEL DE RETENSÃO E5
11	SA3293001	1	41702035	EIXO DE DESARME
12	SA1984001	1	41709027	BRAÇO DE PRESSÃO DA BOBINA
13	062401216	1	S04081	PARAFUSO M4X12
14	SA3294001	1	41712086	PRESSIONADOR DA BOBINA
15	S23418002	1	SS15006	PARAFUSO M4X5
16	SA3295001	1	41709028	DESARMADOR DA BOBINA
17	012400436	2	S09006	PARAFUSO (FT) M4X4
18	S10438001	1	41727007	MOLA
19	048050342	2	H05006	ANEL DE RETENSÃO E5
20	SA4796001	1	41708025	ANEL ESPAÇADOR
21	SA3296001	1	41702036	EIXO DO ENCHEDOR
22	SA3297001	1	41703021	ANEL DE ARRASTE
23	120448001	1	41722017	BORRACHA DO ANEL DE ARRASTE
24	012400436	2	S09006	PARAFUSO (FT) M4X4
25	159486001	2	W01015	ARRUELA LISA
26	SA1988001	1	41711063	SUORTE DA BOBINA
27	S10268001	1	41727008	MOLA
28	SA3298001	1	41702037	PINO EIXO DA MOLA
29	SA3299001	1	41719001	FACA
30	062500616	1	S04030	PARAFUSO M5X6
31	SA1994101	1	1291301100	CONJUNTO DE TENSÃO DO ENCHEDOR
32	145446002	2	12913007	DISCO DE TENSÃO
33	100401022	1	12927016	MOLA DE PRESSÃO
34	S31032001	1	129S30013	PORCA DE REGULAGEM DA TENSÃO
35	S12441001	1	12928014	ARRUELA
36	012500536	1	S09019	PARAFUSO (FT) M5X5
37	SA1359001	1	41713302	PINO GUIA DA LINHA
38	062061016	6	S04038	PARAFUSO M6X10
39	SA4797101	1	41704002	RODÍZIO DE ARRASTE
40	S23651001	2	S10018	PARAFUSO (FT) M6X6
41	117934001	1	41722002	TAMPÃO DE BORRACHA, 13.5



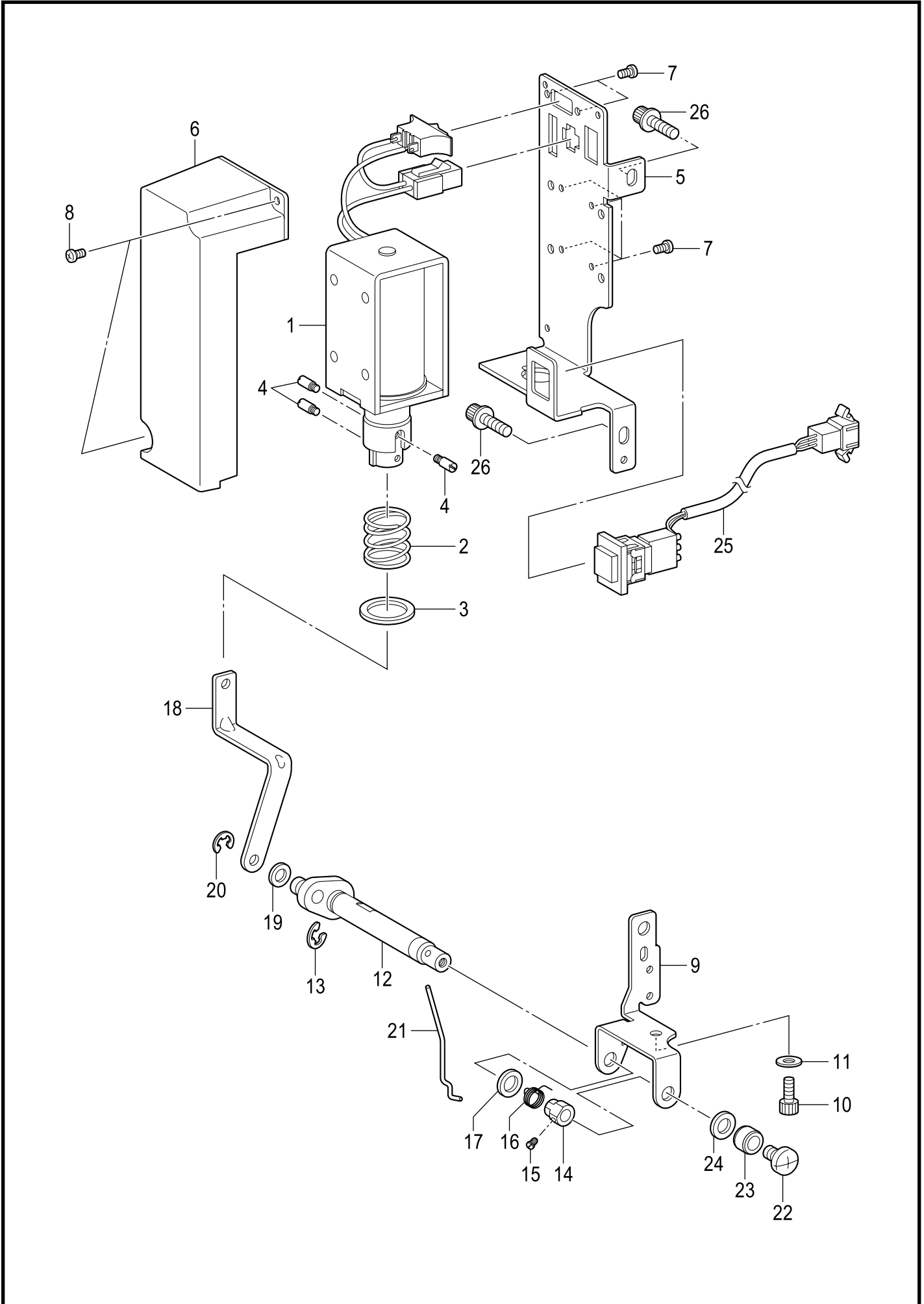
J. MECANISMO DO CORTE DE FIO



ITEM Nº	CÓDIGO	QTD.	REFERÊNCIA	DESCRIÇÃO
1	SA3301101	1	41710003	CAME DO CORTA FIO
2	S23651001	2	S10018	PARAFUSO (FT) M6X6
3	SA4798001	1	41712087	SUORTE DO SOLENÓIDE CORTA FIO
4	SA5135101	1	41730001	SOLENÓIDE CORTA FIO
5	017400802	2	L02031	PARAFUSO M4X8
6	028040246	2	W02008	ARRUELA DE PRESSÃO 2-4
7	026040236	2	W01001	ARRUELA LISA M 4
8	SA3307001	1	41702038	AMORTECEDOR DO SOLENÓIDE
9	012400436	1	S09006	PARAFUSO EIXO (FT) M4X4
10	154599000	1	41722020	AMORTECEDOR DO SOLENÓIDE
11	S02652001	1	41728033	ARRUELA
12	S04159000	1	11211005	ABRAÇADEIRA FIXA 1M
13	S55484002	2	417S30035	PARAFUSO (S/P ARRUELA) M5X10
14	SA4799001	1	41712088	ALAVANCA DE ACIONAMENTO - D
15	SA3306001	1	417S30012	PARAFUSO DE FIXAÇÃO, 7-3
16	SA3309101	1	4171211100	TR-ALAVANCA DE ACIONAMENTO
17	SA3310001	1	41703022	ESPAÇADOR, TR
18	SA3311001	1	41702039	PINO EIXO
19	S46903001	1	417S12009	PARAFUSO, M4X5
20	048040342	1	H05029	ANEL DE RETENSÃO E4
21	SA3315001	1	41702040	HASTE DE ACIONAMENTO V
22	S32465101	2	4170500300	TERMINAL ROTULAR
23	021060106	2	N01021	PORCA 1 M6
24	S32462001	1	417S12005	PARAFUSO DE FIXAÇÃO B; M6
25	021060306	1	N01012	PORCA 3 M6
26	S23651001	1	S10018	PARAFUSO (FT) M6X6
27	231071001	1	41703023	MANCAL, 8X15
28	SA3312201	1	41702041	GUIDE EIXO GUIA
29	SA3313101	1	41727009	MOLA DE COMPRESSÃO
30	154596000	1	41722018	AMORTECEDOR
31	S32462001	1	417S12005	PARAFUSO DE FIXAÇÃO B; M6
32	021060306	1	N01012	PORCA 3 M6
33	S25475101	1	417S10003	PARAFUSO, M6X19
34	021060106	1	N01021	PORCA 1 M6
35	SA4546001	1	41712089	ALAVANCA DO CORTA FIO V
36	SA3317001	1	41712090	ALAVANCA DO CORTA FIO H
37	SA8652001	1	41712341	ALAVANCA DE MOVIMENTO DA FACA
38	SA8654001	1	41705306	HASTE DE ACIONAMENTO H
39	S32465101	2	4170500300	TERMINAL ROTULAR
40	021060106	2	N01021	PORCA 1 M6
41	S32462001	2	417S12005	PARAFUSO DE FIXAÇÃO, B; M6
42	021060306	2	N01012	PORCA 3 M6
43	SA3319101	1	41702042	PINO EIXO DA ALAVANCA DO CORTA FIO
44	SA4545001	2	41728023	ESPAÇADOR
45	048080142	1	H03006	ANEL DE RETENSÃO EXTERNO C8
46	012060636	2	S10019	PARAFUSO (FT) M6X6
47	SA8655001	1	41712342	GANCHO DA MOLA
48	SA3321001	1	41727010	MOLA DE TRAÇÃO
49	018501236	2	S05123	PARAFUSO M5X12
50	028050246	2	W02001	ARRUELA DE PRESSÃO 2-5
51	146354002	2	41728028	ARRUELA LISA 5
52	SA8656001	1	41704301	ALAVANCA DE MOVIMENTAÇÃO DA FACA
53	SA8657001	1	41702311	EIXO DA ALAVANCA DE MOV. DA FACA
54	012060636	2	S10019	PARAFUSO (FT) M6X6
55	SA8658101	1	41712343	M-HASTE DE CONEXÃO
56	SA4354001	1	417S30013	PARAFUSO DE FIXAÇÃO, 6-1.8
57	SA5157101	1	41715001	BASE DA CHAPA DA AGULHA A
58	SA6596001	1	4170903000	ACIONADOR DA FACA F
59	SA4518001	1	417S30014	PARAFUSO DE FIXAÇÃO DO ACION. DA FACA
60	SA4519001	1	41728007	ARRUELA DE AMORTECIMENTO
61	S00705001	1	41728008	ARRUELA LISA
62	SA6397001	1	41728009	M-ESPAÇADOR DA FACA T0.2
62	SA3334001	1	41728009	M-ESPAÇADOR DA FACA T0.3



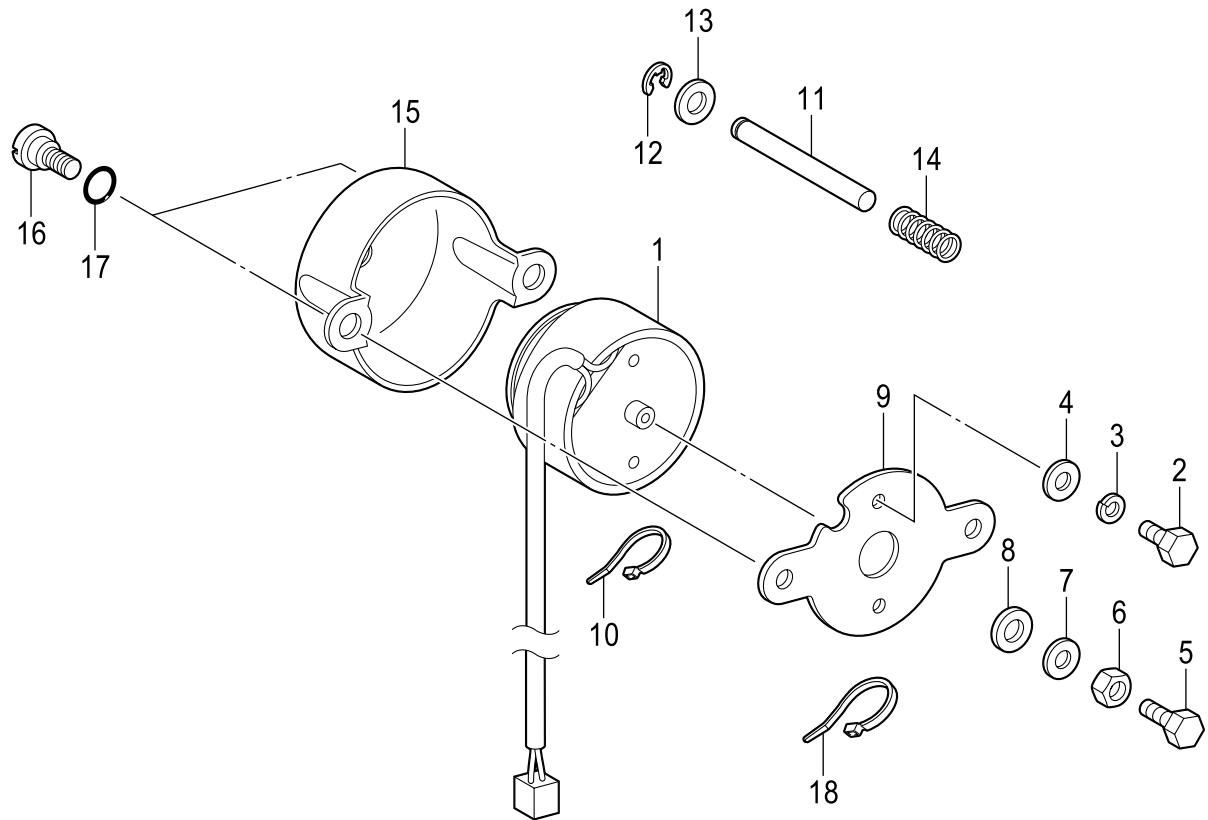
ITEM Nº	CÓDIGO	QTD.	REFERÊNCIA	DESCRIÇÃO
62	SA6398001	1	41728009	M-ESPAÇADOR T0.4
63	SA7944001	1	41719002	FIXADOR DA FACA FL
64	062300416	2	S04036	PARAFUSO M3X4
65	025030236	2	W01002	ARRUELA LISA M 3
66	SA3336101	1	41712094	CHAPA DA AGULHA 2.4C0.4
67	100360003	2	417S17001	PARAFUSO
68	SA6273101	1	41712095	TRAVA DA TAMPA DA LANÇADEIRA U
69	028030246	2	W02007	ARRUELA DE PRESSÃO 2-3
70	025030236	2	W01002	ARRUELA LISA M 3
71	062300416	2	S04036	PARAFUSO M3X4
72	S25310101	2	S02039	PARAFUSO CABEÇA CHATA M4
73	SA3538001	2	417S15008	PARAFUSO, M4X8



K. MECANISMO DO LIMPA FIO



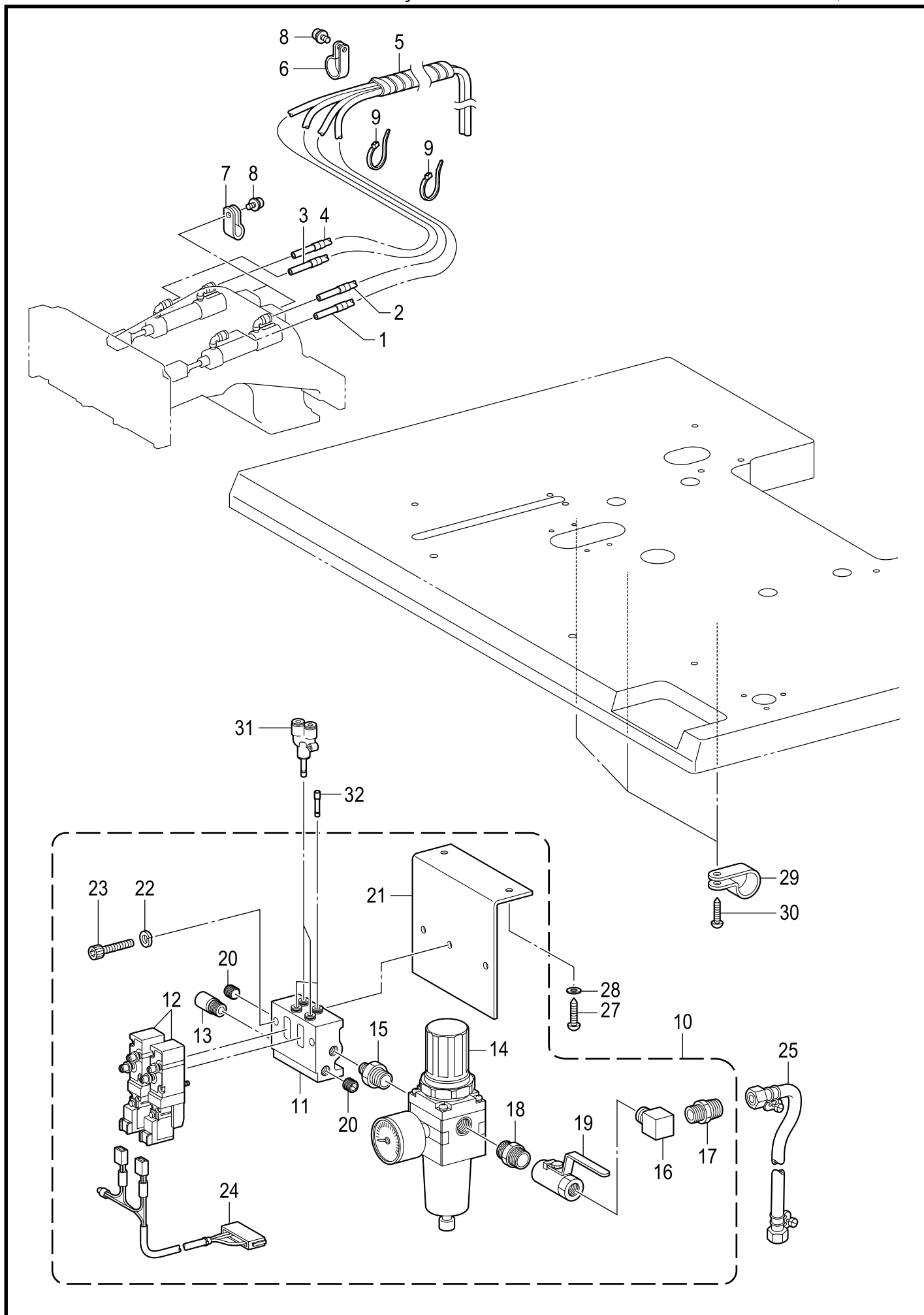
ITEM Nº	CÓDIGO	QTD.	REFERÊNCIA	DESCRIÇÃO
1	SA5208001	1	41730002	SOLENOÍDE DO LIMPA FIO
2	S41206001	1	41727011	MOLA DO LIMPA FIO
3	S41205001	1	41728011	ARRUELA LISA
4	S25456001	3	41726007	PINO PARAFUSO
5	SA5217001	1	41712210	T-SUORTE DO SOLENOÍDE LIMPA FIO
6	SA4806001	1	41711011	TAMPA DO SOLENOÍDE
7	062300616	6	S04082	PARAFUSO M3X6
8	0A4300606	2	417S30307	PARAFUSO (S/P ARRUELA) M3X6
9	SA5218001	1	41712096	SUORTE DO EIXO DO LIMPA FIO
10	018400836	1	S05116	PARAFUSO M4X8
11	025040236	1	W01001	ARRUELA LISA M 4
12	SA8057001	1	4170204400	ALAVANCA DO LIMPA FIO
13	048040342	1	H05029	ANEL DE RETENSÃO E4
14	S25454001	1	41708007	GUIA DA MOLA
15	S25279101	1	417S15005	PARAFUSO (CP) M3.5-5
16	SA2287001	1	41727012	MOLA
17	149097000	1	41722019	AMORTECEDOR
18	SA5219001	1	41712097	ACIONADOR DO LIMPA FIO
19	110735001	1	W01024	ARRUELA
20	048030342	1	H05002	ANEL DE RETENSÃO E3
21	S10470201	1	41712098	HASTE DO LIMPADOR
22	060400516	1	417S15013	PARAFUSO M4X5
23	146288001	1	41708008	ESPAÇADOR
24	S03677001	1	41728034	ARRUELA
25	SA5213001	1	41730003	INTERRUPTOR
26	S55485001	2	417S30036	PARAFUSO (S/P ARRUELA) M5X12



L. SOLENÓIDE DE ABERTURA DE TENSÃO



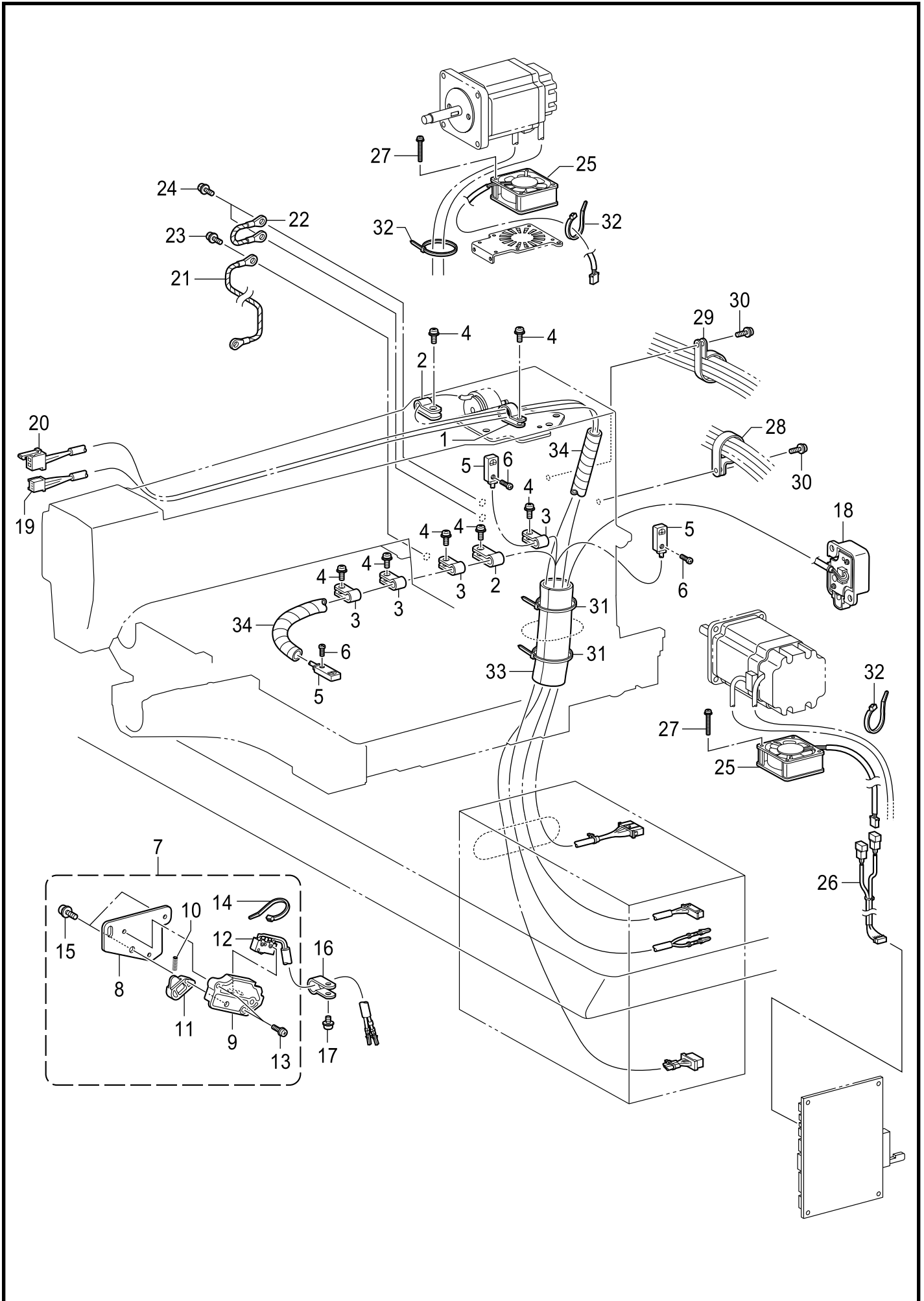
ITEM Nº	CÓDIGO	QTD.	REFERÊNCIA	DESCRIÇÃO
1	SA4855001	1	41730004	SOLENÓIDE DE ABERTURA DE TENSÃO HV
2	017400802	2	L02031	PARAFUSO M4X8
3	028040246	2	W02008	ARRUELA DE PRESSÃO 2-4
4	026040236	2	W01001	ARRUELA LISA M 4
5	017401415	1	L02036	PARAFUSO M4X14
6	021400306	1	N01024	PORCA 3 M4
7	102707002	1	W01001	ARRUELA
8	154599000	1	41722020	AMORTECEDOR DO SOLENÓIDE
9	SA6389001	1	41712099	SUORTE DO SOLENÓIDE
10	S04159000	1	11211005	ABRAÇADEIRA FIXA 1M
11	SA3347001	1	41702045	EIXO DE ABERTURA DA TENSÃO
12	048040342	1	H05029	ANEL DE RETENSÃO E4
13	025050236	1	W01009	ARRUELA LISA M 5
14	SA3348001	1	41727013	MOLA DE COMPRESSÃO
15	SA3349001	1	41711013	TAMPA DO SOLENÓIDE
16	SA3306001	2	417S30012	PARAFUSO EIXO, 7-3
17	081007070	2	41722021	ANEL "O" RING P7
18	S04159000	1	11211005	ABRAÇADEIRA FIXA 1M



P. SISTEMA PNEUMÁTICO E PREPARAÇÃO DE AR



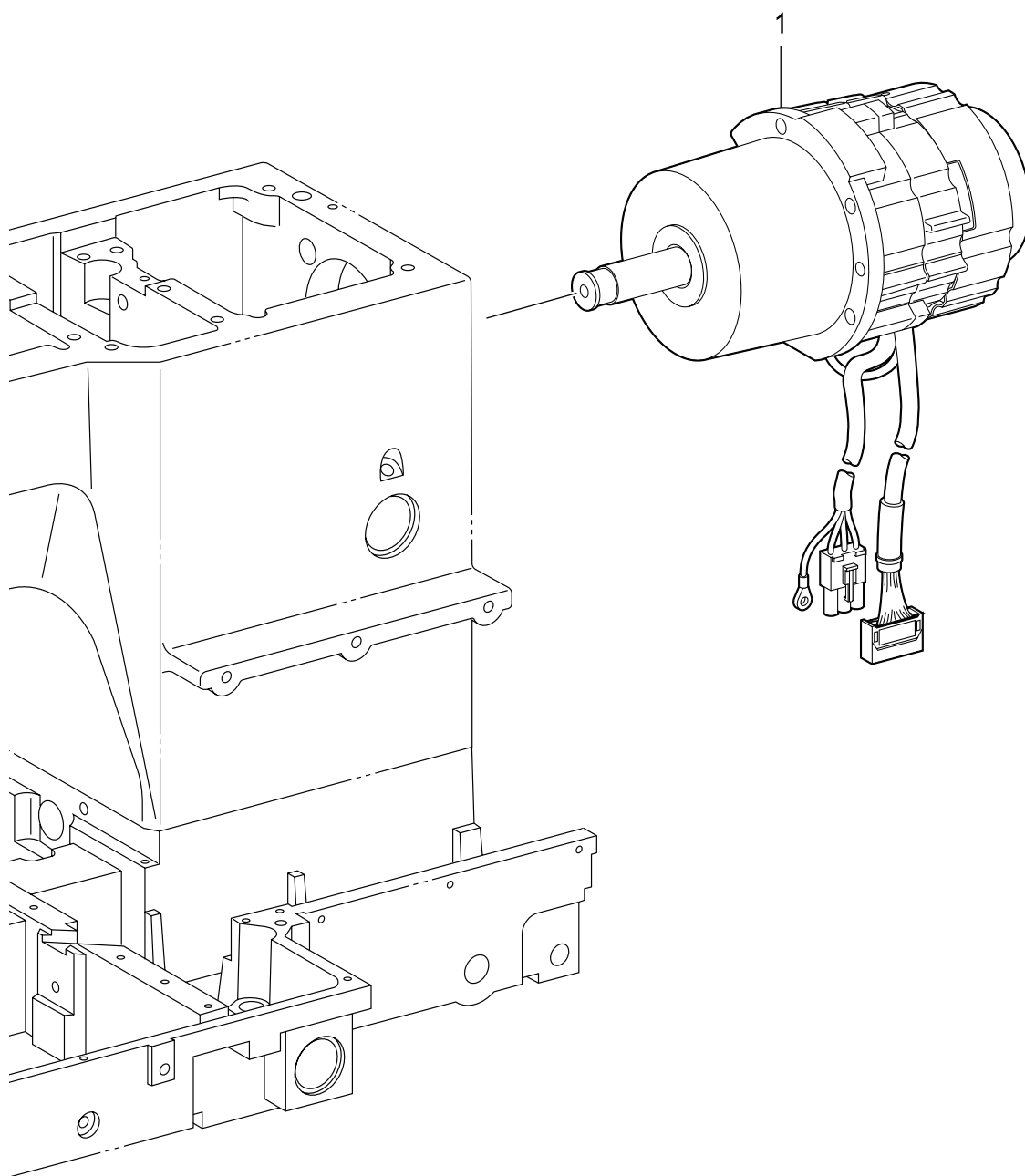
ITEM Nº	CÓDIGO	QTD.	REFERÊNCIA	DESCRIÇÃO
1	SA8659001	1	61911006	TUBO DE AR DIREITO, R
2	SA8659002	1	61911006	TUBO DE AR DIREITO, R
3	SA8660001	1	61911006	TUBO DE AR ESQUERDO, L
4	SA8660002	1	61911006	TUBO DE AR ESQUERDO, L
5	SA8661001	2	41711010	ESPIRAL 650S
6	525664000	1	41711015	ABRAÇADEIRA #6
7	149547000	2	41711014	ABRAÇADEIRA 4N
8	0A5401005	3	417S30025	PARAFUSO (S/P ARRUELA) M4X10
9	228475000	2	11211005	ABRAÇADEIRA FIXA 1.9X80
10	SA5281101	1	4173001100	ASSENTO DA VÁLVULA SOLENÓIDE 2A
11	SA5289001	1	40730028	DISTRIBUIDOR 2
12	S39116100	2	40730082	VÁLVULA VQZ2151S-5
13	SA5283001	1	40728003	SILENCIADOR AN103-1
14	SA5282001	1	40730024	FILTRO REGULADOR AW20-02G
15	S09228000	1	417S30026	NIPPLE 1/4X1/8
19	SA6573001	1	40730046	VÁLVULA V03 1/4
20	153274001	2	407S12002	TAMPÃO, 1/8
21	SA5286101	1	41712106	SUORTE DA VÁLVULA
23	018503036	2	417S30024	PARAFUSO M5X30
24	SA5191001	1	41730022	CONECTOR DA VÁLVULA X2
25	149796001	1	4073001000	MANGUEIRA DE AR, W / CONECTOR DE MADEIRA
27	032422003	2	303S30012	PARAFUSO PARA MADEIRA 2 M4.1X20
29	554482000	3	41711025	ABRAÇADEIRA #12
30	032422003	3	303S30012	PARAFUSO PARA MADEIRA 2 M4.1X20



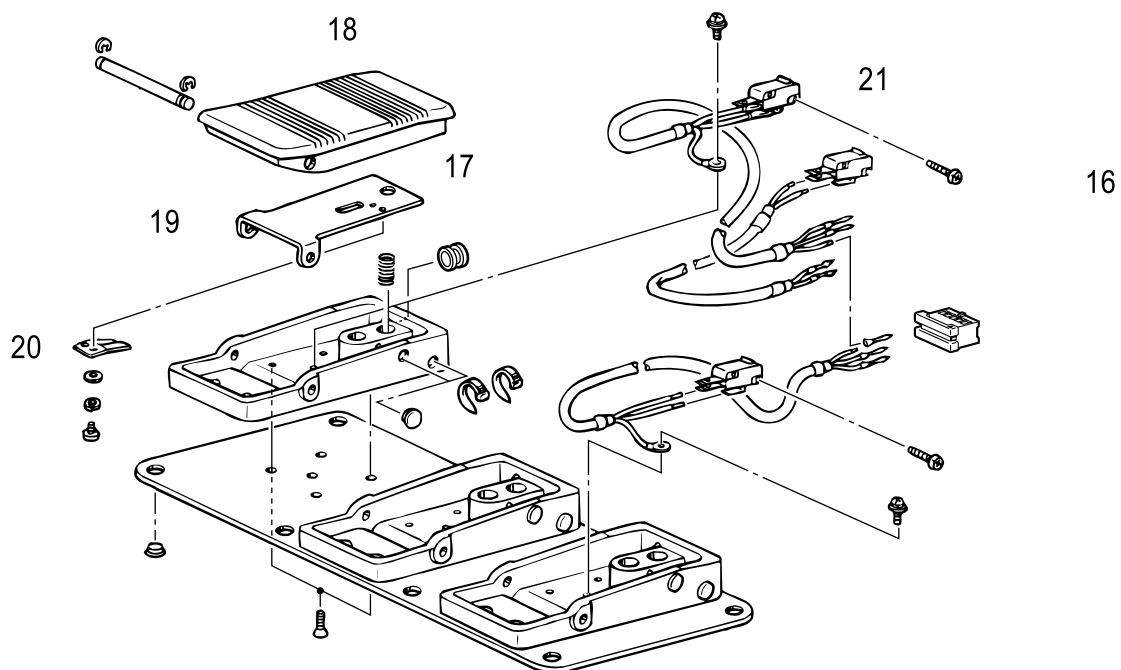
Q. MECANISMO DE POTÊNCIA



ITEM Nº	CÓDIGO	QTD.	REFERÊNCIA	DESCRIÇÃO
1	525567000	1	41711017	ABRAÇADEIRA #8
2	149547000	2	41711014	ABRAÇADEIRA 4N
3	625010000	4	40511001	ABRAÇADEIRA NK-2N
4	0A5401006	7	417S30025	PARAFUSO (S/P ARRUELA) M4X10
5	SA8521001	1	4173030500	H-SENSOR DE POSIÇÃO 342G
6	062300816	3	S04076	PARAFUSO M3X8
7	SA8522001	1	4173030800	CONJUNTO CHAVE DE SEGURANÇA 342G
8	SA8523001	1	41712344	CHAPA SUPORTE 342G
9	SA5730101	1	41711314	BASE DA CHAVE DE SEGURANÇA
10	SA5731001	1	41727302	MOLA DA CHAVE DE SEGURANÇA
11	SA5732101	1	41711315	ALAVANCA DA CHAVE DE SEGURANÇA
12	SA8524001	1	41730309	SUPORTE DA CHAVE DE SEGURANÇA
13	SA7293001	2	417S30308	PARAFUSO (S/P ARRUELA) M3X12
14	S04159000	1	11211005	ABRAÇADEIRA FIXA 1M
15	0A5401006	2	417S30025	PARAFUSO (S/P ARRUELA) M4X10
16	149547000	1	41711014	ABRAÇADEIRA 4N
17	0A5401006	1	417S30025	PARAFUSO (S/P ARRUELA) M4X10
18	SA9105001	1	41730310	UNIDADE DE DETECÇÃO DO CABEÇOTE
19	SA8527001	1	41730030	CONECTOR DO INTERRUPTOR DE PARADA 342G
20	SA8528001	1	41730312	CONECTOR DO SOLENÓIDE LIMPA FIO 342G
21	SA3486001	1	41730313	FIO TERRA 350
22	SA5433001	1	41730314	FIO TERRA
23	0A5401006	1	417S30025	PARAFUSO (S/P ARRUELA) M4X10
24	0A5401006	2	417S30025	PARAFUSO (S/P ARRUELA) M4X10
25	SA8532001	2	41730315	DC-ASSENTO DA VENTONHA DO MOTOR
26	SA8533001	1	41730316	DC-CONECTOR DA VENTONHA
27	0A5403006	8	417S30309	PARAFUSO (S/P ARRUELA) M4X30
28	554482000	1	41711025	ABRAÇADEIRA #12
29	S00470000	1	41711025	ABRAÇADEIRA 16N
30	0A5401006	2	417S30025	PARAFUSO (S/P ARRUELA) M4X10
31	218859001	2	11211005	ABRAÇADEIRA FIXA M150
32	S04159000	3	11211005	ABRAÇADEIRA FIXA 1M
33	SA8881001	1	41711319	TUBO 30X400
34	SA6366001	1	41711009	TUBO ESPIRAL

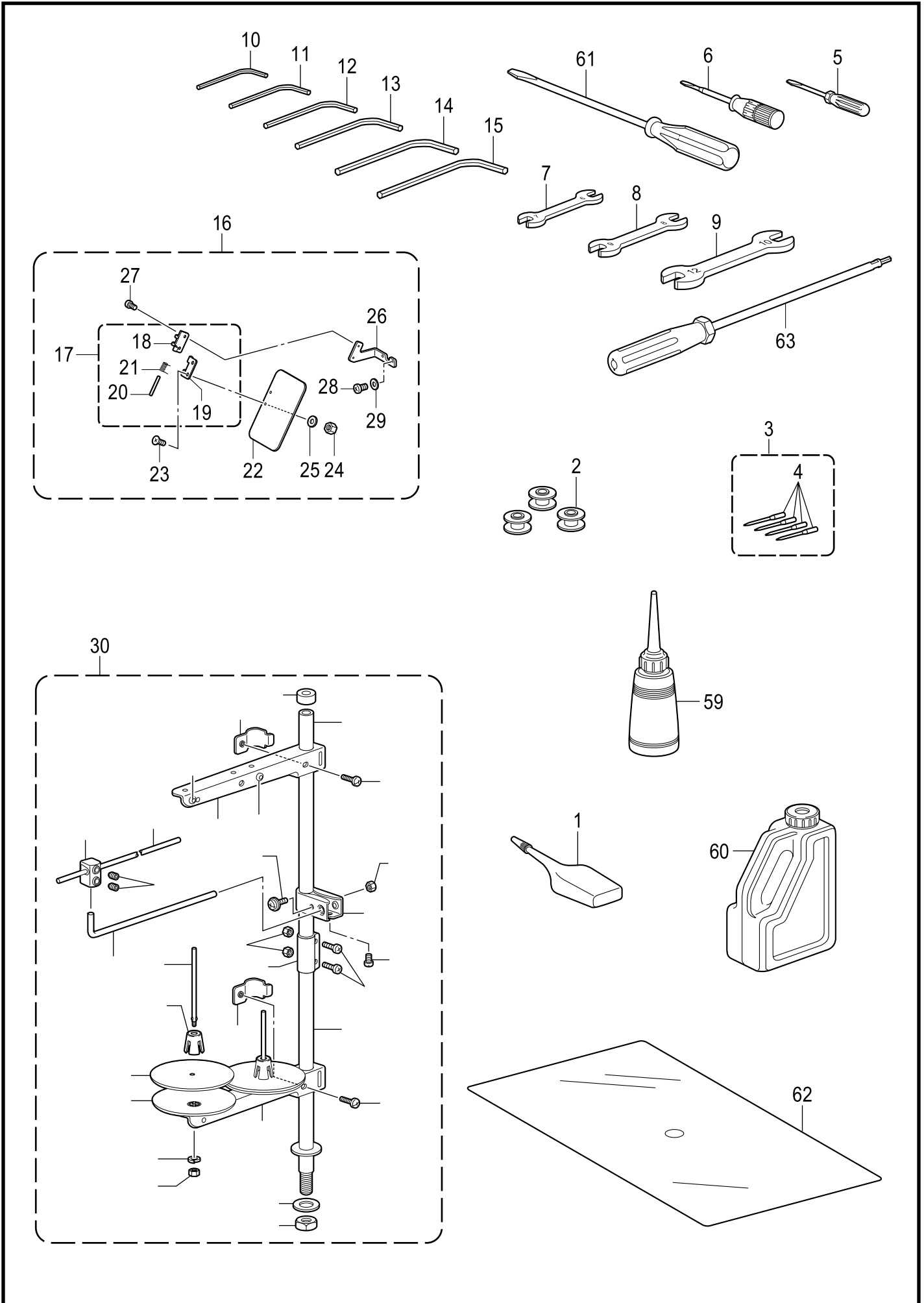


ITEM Nº	CÓDIGO	QTD.	REFERÊNCIA	DESCRIÇÃO
1	J80991001	1	41730047	SUPORTE DO MOTOR CDD-430D



T. MECANISMO DO PEDAL

ITEM Nº	CÓDIGO	QTD.	REFERÊNCIA	DESCRIÇÃO
1	SA6038001	1	4173004500	2-INTERRUPTOR DO PEDAL
2	S38168001	1	41727018	MOLA DE COMPRESSÃO10X30
3	S38170001	2	41727018	MOLA DO PEDAL
4	S36260000	3	41730046	PINO DE PRESSÃO DO MICRO SWITCH VX
5	S38174000	2	41712115	SUORTE DO PEDAL
6	S38175001	2	41712116	PLACA DE PROTEÇÃO DO PEDAL
7	S38176101	2	41712117	MOLA PLANA



Z. ACESSÓRIOS













ITEM Nº	CÓDIGO	QTD.	REFERÊNCIA	DESCRIÇÃO
1	S06706001	1	20131038	ÓLEO SILICONE
2	S44633001	3	41718004	BOBINA
3	SA1645019	1	40319006	AGULHAS 4 PEÇAS, 145646
4	145646019	4	40319006	AGULHA, DPX17
5	142443001	1	10131004	CHAVE DE FENDA, 1.9X52
6	118837001	1	10131003	CHAVE DE FENDA, 3.4X70
7	107779001	1	30131005	CHAVE FIXA, 6X7
8	100887001	1	30131006	CHAVE FIXA, 8X9
9	107780001	1	11631003	CHAVE FIXA, 10X12
10	S07783001	1	30131007	CHAVE HEXAGONAL, 1,5
11	142002001	1	20131046	CHAVE HEXAGONAL, 2
12	154125001	1	30331010	CHAVE HEXAGONAL, 2,5
13	142721001	1	30131012	CHAVE HEXAGONAL, 3
14	118064001	1	20131047	CHAVE HEXAGONAL, 4
15	150335001	1	20131056	CHAVE HEXAGONAL, 5
16	SA4103001	1	4121208400	PROTETOR DE VISÃO D
17	S44483001	1	4121208100	DOBRADIÇA
18	S44484001	1	41212082	DOBRADIÇA DO SUPORTE
19	S37619001	1	41212083	DOBRADIÇA DO PROTETOR
20	119255000	1	41202050	PINO DA DOBRADIÇA
21	S37113001	1	41227025	MOLA DO PROTETOR
22	S44485001	1	41211005	PROTETOR ACRÍLICO
23	061300813	2	412S17004	PARAFUSO M3X8
24	021300103	2	412S16012	PORCA, 1 M3
25	026030233	2	41228047	ARRUELA LISA M 3
26	SA4104001	1	41211005	SUPORTE DO PROTETOR, A
27	062300503	2	401S11022	PARAFUSO M3X5
28	062400616	2	S04035	PARAFUSO M4X6
29	026040136	2	W01024	ARRUELA LISA S 4
30	S40574309	1	1013100700	SUPORTE DOS NOVELOS 2DTHF
59	114483002	1	11631008	ALMOTOLIA DE ÓLEO
60	S55663001	1	20131037	RECIPIENTE DE ÓLEO
61	101572102	1	10131002	CHAVE DE FENDA 5.5X190
62	SA8855001	1	41711322	CHAPA AUXILIAR
63	149173001	1	41731303	CHAVE HEXAGONAL C/ CABO 3

Ap .LISTA DE PEÇAS POR APLICAÇÃO

Os seguintes componentes estão disponíveis para a IVM-3020-G-1A, para permitir o uso de uma vasta gama de aplicações.







☉ As peças da tabela são comuns à IVM-1310-G-1A e IVM-2210-G-1A - Máquina de Costura Automática Eletrônica Programável Transmissão Direta (Direct Drive).

Uso	Materiais pesados	Materiais médios	Airbag
Nome da parte (J-66) Chapa da agulha 	(ϕ 2.4) SA3336-101	(ϕ 2.2) SA5221-001	(ϕ 3.0) SA5222-101
(E-47) Conjunto caixa da bobina 	S59221-201 < LC >	☆	☆ S59222-201 < LD >
(E-48) Mola de tensão 	S48664-001 < AN >	☆	☆ S16075-101 < B >
(E-49) Parafuso 		S16492-101	☆
(E-50) Mola anti derrapante 		S15667-001	☆
(E-51) Bobina 	S44633-001 < LAN >		☆ S15666-001 < LB >
(E-52) Gancho da lançadeira 	☆ SA8197-101 < LH >	☆ SA2173-301 < LF >	☆ SA8197-101 < LH >
(E-46) Base da lançadeira 	☆ 152686-201 < B >	☆ 152682-201 < A >	☆ 152686-201 < B >
(G-12) Mola de tensão 	☆ 107606-101	☆ 104525-101	☆ 107606-101
(G-8) Mola oscilante 	☆ 144588-301	☆ 145519-301	☆ 144588-301

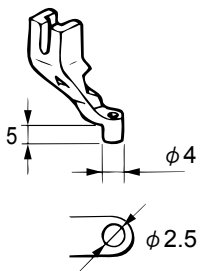
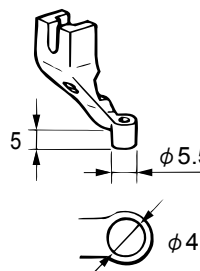
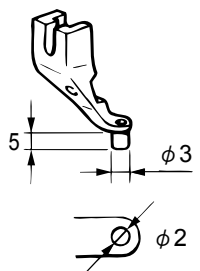
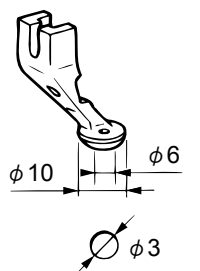
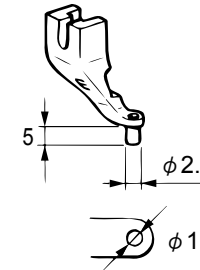

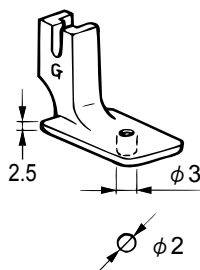
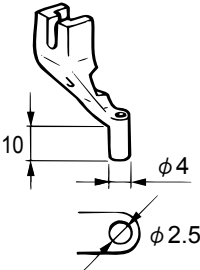
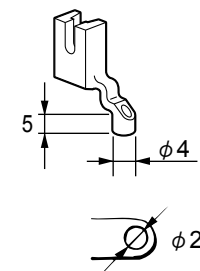
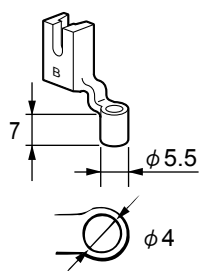
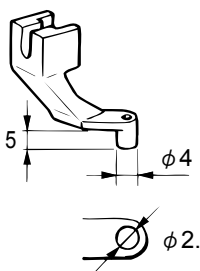
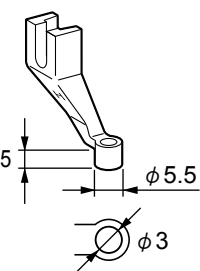
Ap .LISTA DE PEÇAS POR APLICAÇÃO

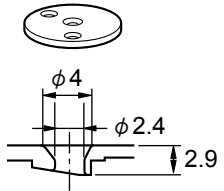
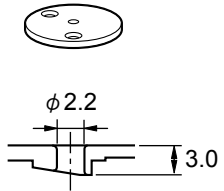
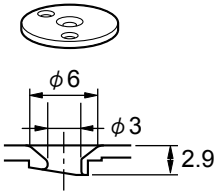
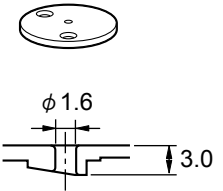
Os seguintes componentes estão disponíveis para a IVM-3020-G-1A, para permitir o uso de uma vasta gama de aplicações.

© As peças da tabela são comuns à IVM-1310-G-1A e IVM-2210-G-1A - Máquina de Costura Automática Eletrônica Programável Transmissão Direta (Direct Drive).

Nome da peça	Use	Materiais pesados	Materiais médios	Airbag
(G-21) Mola de tensão		SA4146-101		SA3416-101
(W1-30) Porca		—		S20681-000
(G-25) Passador de linha	 A  B	SA3257-101 < A >		SA4815-101 < B >
(Z-3) Conjunto da agulha		SA1645-019 ☆	SA1752-016 ☆	SA1645-025 ☆
(B-32, Z-4) Agulha		DP X 17 <#19 > 145646-019 ☆	DP X 5 <#16 > 107415-016 ☆	DP X 17 <#25 > 145646-025 ☆
(D1-61) Calçador		S42843-001 < A > ☆		S42844-001 < B > ☆

Ga . LISTA DE PEÇAS POR BITOLA

CALCADORES			
A / S42843-001 *	B / S42844-001	C / S42845-001	D / S42846-001
			
E / S42847-001	F / 157237-001	G / 158592-001	J / S42848-001
			
A-CUT / S40214-001	B-L / S49448-001	XA / S42849-101	H / SA4811-001
			

CHAPA DA AGULHA			
2.4 C0.4 / SA3336-101 *	2.2 / SA5221-001	3.0 C1.5 / SA5222-101	1.6 / SA7191-001
			

* As peças com este símbolo são peças padrão.

